

Kasutusjuhend

Võsalõikur

TC-BC520



HOIATUS! Enne seadme kasutamist lugege hoolikalt läbi kasutusjuhend.

Sisukord

3 Joonised

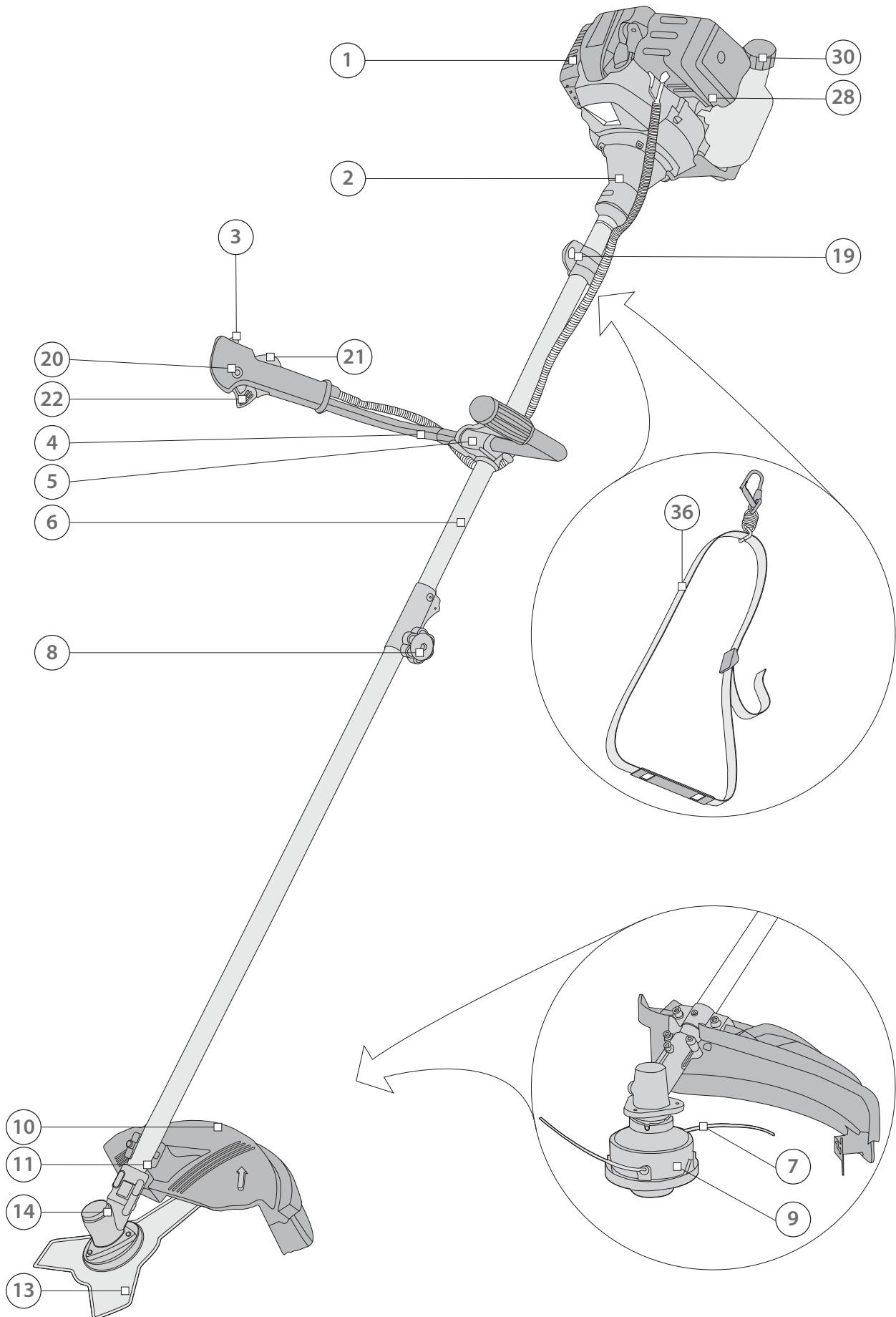
9 Tehnilised andmed

8 Ohutusnõuded

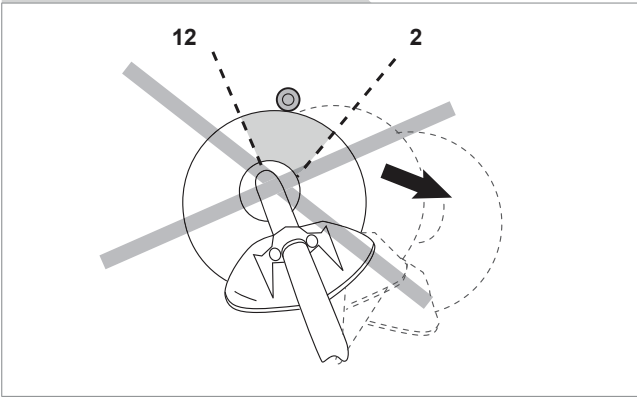
12 Kokkupanek ja reguleerimise juhised

13 Kasutusjuhend

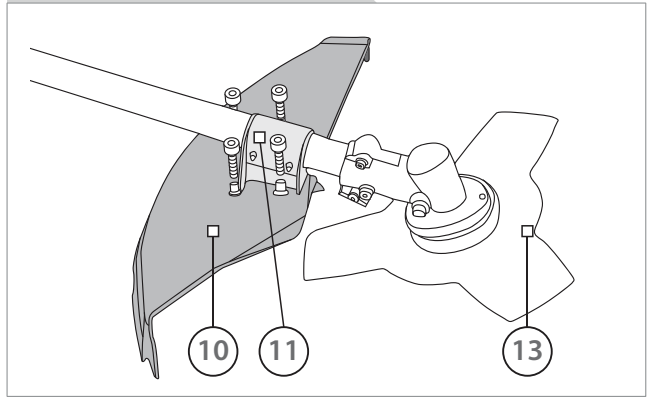
16 Tõrked ja nende kõrvaldamine



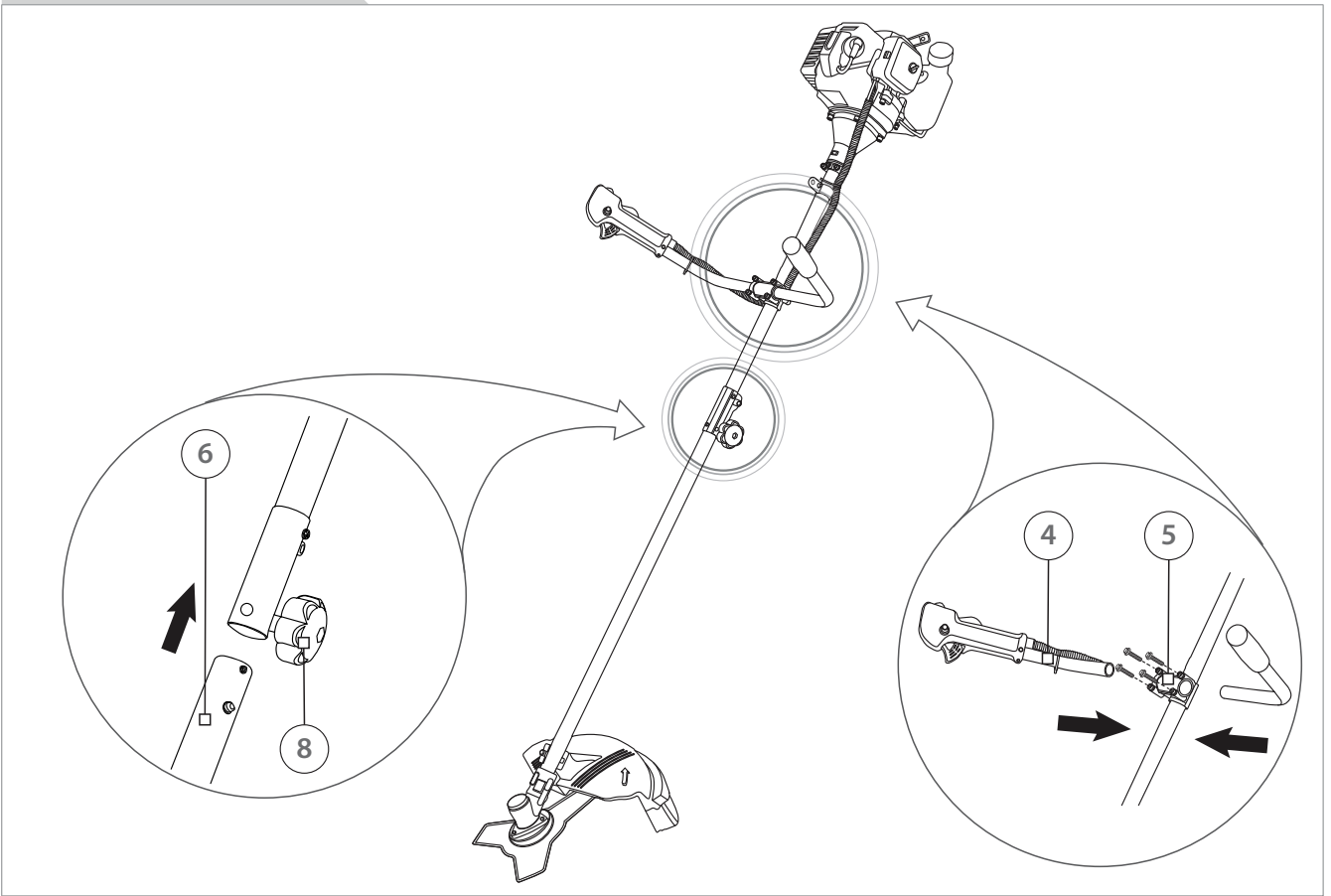
[F1]



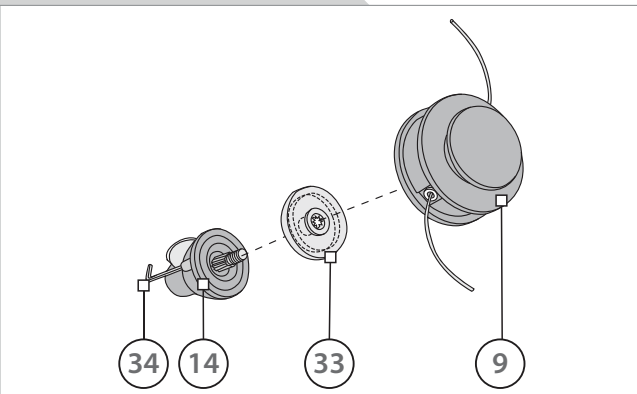
[F2]



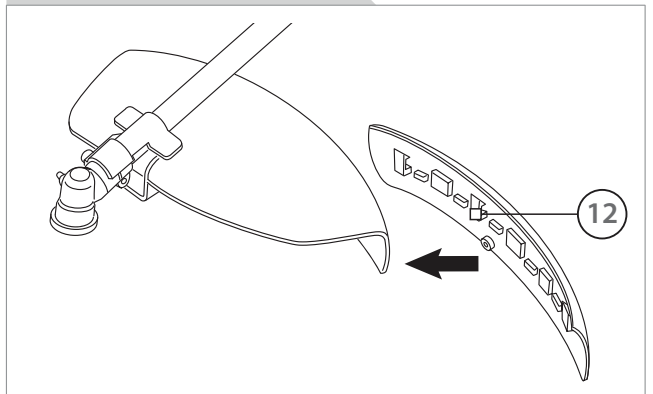
[F3]



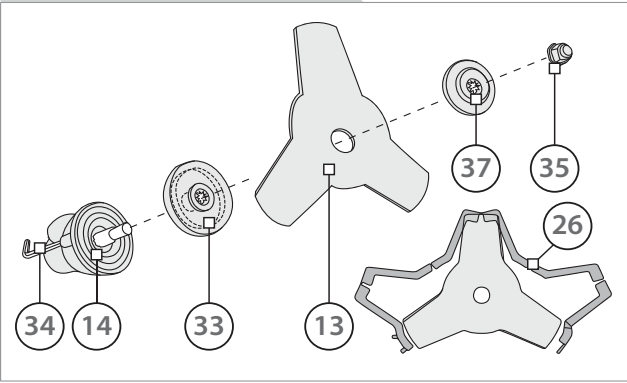
[F4]



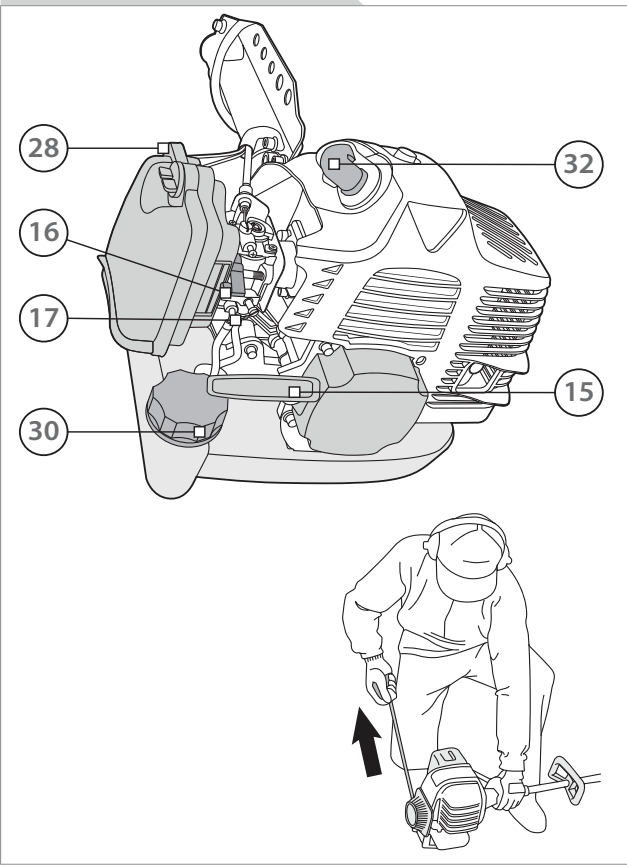
[F5]



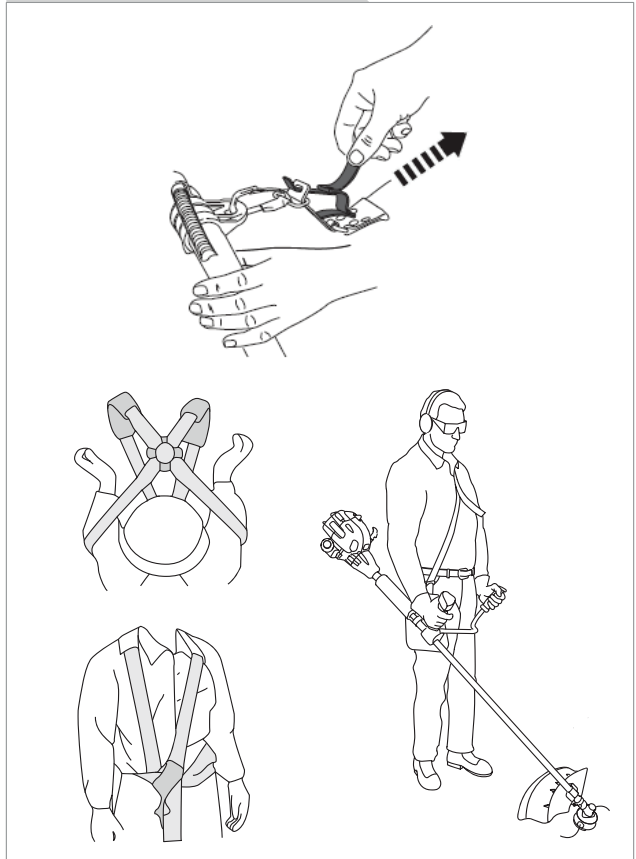
[F6]



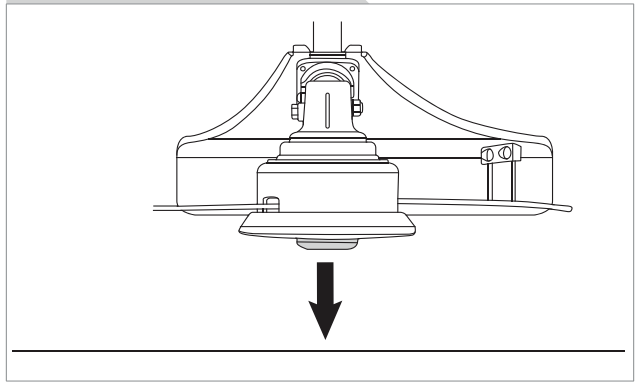
[F7]



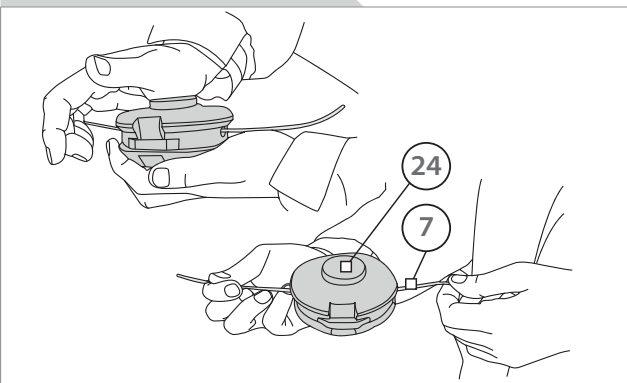
[F8]



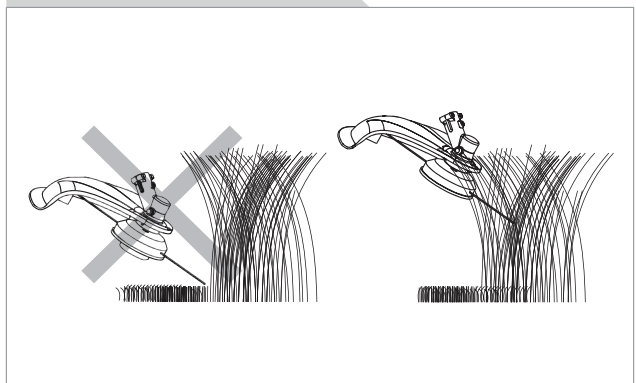
[F9]



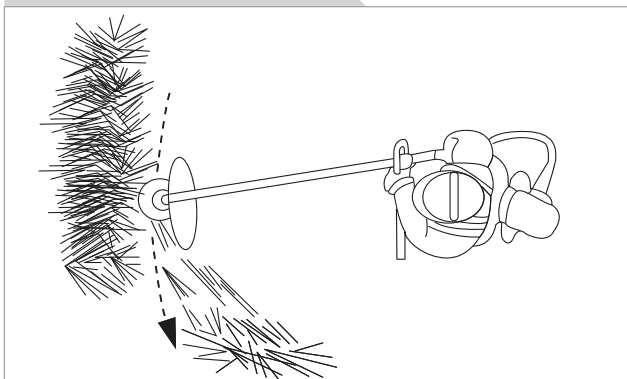
[F10]



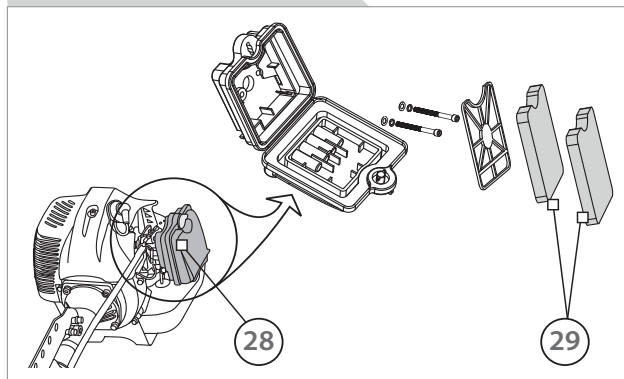
[F11]



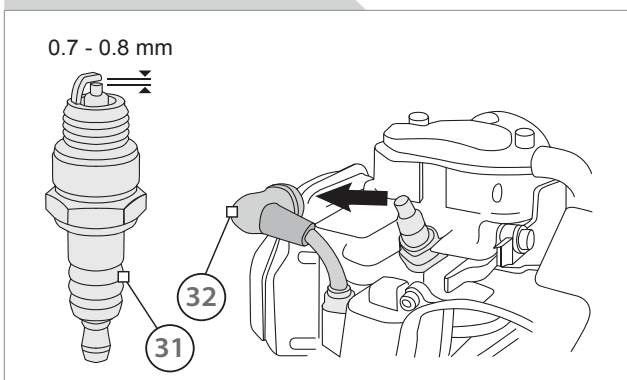
[F12]



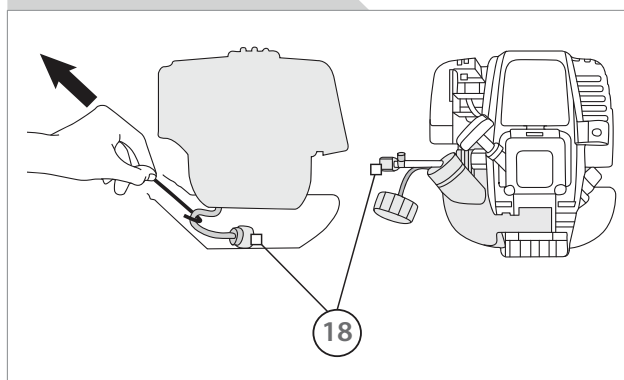
[F13]



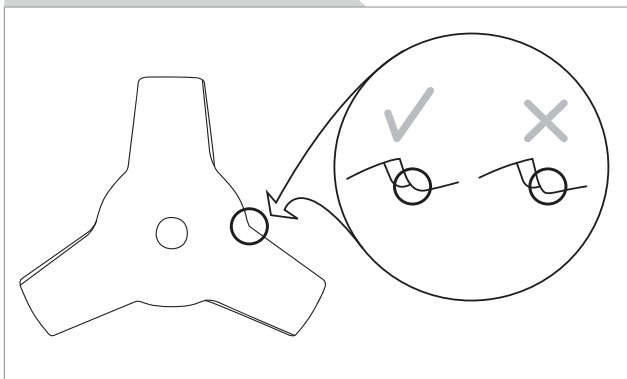
[F14]



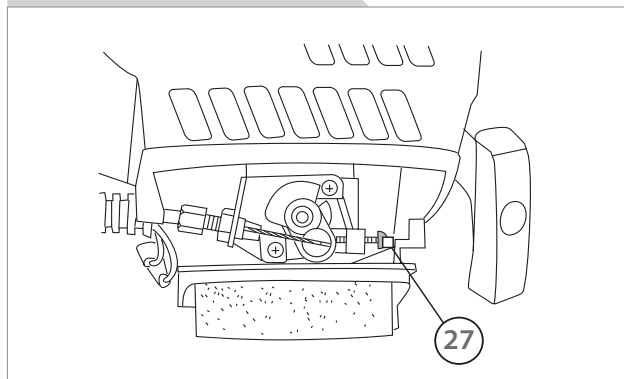
[F15]



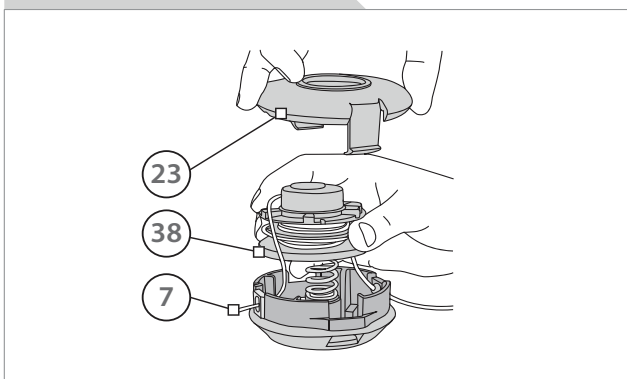
[F16]



[F17]



[F18]



TEHNILISED ANDMED

Mudel	CL52BC
Nimivõimsus (W)	1750
Pöörete arv, max (p/min)	9000
Tühikäigupöörete arv (p/min)	3000
Töömaht (cm ³)	52
Mootori töötaktide arv	2
Mootori jahutuse tüüp	õhkjahutusega
Kütuseliik	bensiin
Segamisvahekord (bensiin : õli)	25 : 1
Maksimaalne lõikeläbimõõt (lõikejõhv) (mm)	355
Lõiketera läbimõõt (mm)	230 (3 haruga)
Lõikejõhvi läbimõõt (mm)	2
Lõikejõhvi kogus poolil (m)	2
Helivõimsuse tase (dB(A))	110
Mass (kg)	7,5

OSADE LOEND

1. Mootori korpus
2. Sidurikate
3. Töölüüti
4. Eesmine käepide
5. Käepideme klamber
6. Peavõll
7. Lõikejõhv
8. Lukustusnupp
9. Lõikepea
10. Kaitsekate
11. Kaitsekate klamber
12. Kaitsekate pikendus
13. Rohutera
14. Reduktorpea
15. Nöörkäiviti
16. Õhuklapi hoob
17. Kütusepump
18. Kütusefilter
19. Rihmariputi
20. Seguklapi seadenupp
21. Seguklapi lukusti
22. Seguklapi hoob
23. Lõikepea kate
24. Lõikejõhvi etteandenupp
25. Jõhvinuga

26. Lõiketera kaitsekate
27. Tühikäigupöörete kruvi
28. Õhufiltri kate
29. Filterelement
30. Kütusepaagi kork
31. Süüteküünal
32. Süüteküünla kate
33. Sisemine äärik
34. Metallvarras
35. Lukustusmutter
36. Õlarihm
37. Välimine äärik
38. Jõhvipool

TARNEKOMPLEKT

Kasutusjuhend	(1 tk)
Lõikepea jõhvipooliga	(1 kmpl)
Rohutera	(1 tk)
Kütuse segamise kanister	(1 tk)
Lehtsilmusvõti	(1 tk)
Õlarihmakomplekt	(1 tk)
Kuuskantvõti	(2 tk)
Poltide ja mutrite komplekt	(1 tk)
Kruvikeeraja	(1 tk)
Jõhvinuga	(1 tk)
Süüteküünlavõti	(1 tk)
Kaitsekate	(1 tk)

ETTENÄHTUD KASUTAMINE

See seade on ette nähtud muru ja väikeste rohuplatside või muu pehme taimestiku niitmiseks era- ja hobiaedades ning peenraservades, kui see on varustatud sobiva lõikeüksusega. Seade ei ole ettenähtud kasutamiseks avalike aedade, parkide, spordiväljakute ega teeservade niitmisel, samuti põllumajandus-ega metsandustöödel. Osadel mudelitel on võll ühes tükis, mitte kahest torust kokkupandav !

OHUTUSNÕUDED SEADME KASUTAMISEL

Üldised ohutusnõuded

Allpool esitatud ohutusjuhised õpetavad seadme õiget kasutamist ja aitavad kaasa kasutaja ohutuse tagamisele. Seetõttu tuleb juhised väga tähelepanelikult läbi lugeda. Seadme teisele kasutajale edasiandmise korral tuleb kaasa anda ka need juhised. See kasutusjuhend ja kõik muud seadmega kaasas olevad dokumendid tuleb edaspidiseks kasutamiseks alles hoida. Tuleb järgida kõiki seadmel olevaid ohutusjuhiseid ja hoiatusi. Enne seadme kasutamist tuleb tutvuda seadme juhtseadistega ja seadme õige kasutamisega ning õppida seadet avariolukorras seiskama. Nende lihtsate juhiste järgimise korral püsib seade heas töökorras.

- Enne kasutamist tuleb seade õigesti kokku panna. **Tera pöörleb vastupäeva, tera tuleb kinnitada vastavalt liikumissuunale, mis on tähistatud noolega tera pinnal !**
- Seadet tohib kasutada ainult selleks ette nähtud otstarbel.
- Seadmel võivad olla ka sildid ja muud tähised ohutusvahendite kasutamise kohta, mida tuleb järgida. Õnnetuse vältimiseks peavad kõik seadme kasutamise, transportimise, hoolduse ja ladustamisega seotud isikud tundma seadet, rakendama selle kasutamisel kainet mõistust ning omama asjakohast väljaõpet.
- Kunagi ei tohi lubada lastel seadet kasutada. Tuleb tagada, et lapsed selle seadmega ei mängi.
- Lapsed ja loomad tuleb hoida seadmest eemal. Rohulõikuri kasutamise ajal peavad kõik kõrvalised isikud olema ohutus kauguses.
- Kasutaja vastutab rohumõikuriga töötamise ajal kõrvaliste isikute ohutuse eest.
- Seadet ei tohi kasutada isikud, kes ei tunne seadme kasutusjuhendit ega isikud, kes on alkoholi, uimastite või ravimite mõju all. Seadme kasutamise vanusepiirangust nooremad isikud ei tohi seda kasutada.



HOIATUS! Alkoholi, ravimite ja uimastite tarbimine ning haigused, palavik ja väsimus halvendavad inimeste reageerimisvõimet. Sellise seisundi korral ei tohi seda seadet kasutada.

- Veenduda, et kõik ohutusseadised (kui on olemas) on paigaldatud ja heas seisukorras.
- Seadet ei tohi kasutada, kui selle ohutusseadised või kaitsevarustus (kui on olemas) on defektid või puudu.
- Kontrollida kogu seadet, et ei ole lahtisi osasid (nt mutrid, poldid, kruvid jne) ega kahjustusi. Seadme töökorras oleku tagamiseks tuleb sageli kontrollida, kas kruvid ja poldid (kui on olemas) on kõvasti kinni. Vajaduse korral tuleb enne seadme kasutamist kruvisid ja polte pingutada või välja vahetada. Kahjustunud seade võib kasutajat ja lähedal viibivaid inimesi raskelt vigastada.
- Seadme kasutamise ajal tuleb kanda asjakohast riietust. Ei tohi kanda liiga avaraid rõivaid ega ehteid, mis võiksid seadme külge kinni jääda. Tuleb kanda sobilikke tööriivaid. Soovitatav on kanda pikki pükse, et kaitsta jalgu eemalepaikuva prahi eest. Töötamise ajal ei tohi olla paljajalu ega kanda sandaale. Pikad juuksed tuleb kinni siduda.
- Seadme käepidemed ja seadmest kinnihoidmise kohad peavad olema puhtad ja kuivad ega tohi olla määrduvad õli või määrdeainetega.
- Tuleb kasutada õigeid kaitsevahendeid. Tuleb kanda kaitseprille ja -jalatseid. Tolmu või heitgaasiga seotud tööde ajal tuleb kanda tolumumaski. Vajaduse korral tuleb kanda ka mittelibisevaid saapaid või kingi, kiivrit ja kõrvatroppe. Kui müratase ületab 85 dB(A), on kuulmekaitsevahendite kasutamine kohustuslik.



HOIATUS! Tuleb kasutada isikukaitsevahendeid. Ohutusseadised ja isikukaitsevahendid kaitsevad seadme kasutaja ja teiste inimeste tervist ning tagavad seadme tõrgeteta töötamise.

- Seadet ei tohi kasutada, kui see on ümberpööratud asendis või ei ole töökorras.
- Seadme kasutamise ajal peab olema kindel jalgealune. Alati tuleb seista kindlal pinnal ja hoida stabiilset tööasendit.
- Töötamiskoht tuleb hoida puhas. Korratus töötamiskohas toimub sagedamini õnnetusjuhtumeid. Enne seadme kasutuselevõtmist tuleb töötamispiirkonnast eemaldada võõrkehade. Võõrkehadele tuleb tähelepanu pöörata ka seadme kasutamise ajal.

OHUTUSNÕUDED SEADME KASUTAMISEL

Üldised ohutusnõuded

Allpool esitatud ohutusjuhised õpetavad seadme õiget kasutamist ja aitavad kaasa kasutaja ohutuse tagamisele. Seetõttu tuleb juhised väga tähelepanelikult läbi lugeda. Seadme teisele kasutajale edasiandmise korral tuleb kaasa anda ka need juhised. See kasutusjuhend ja kõik muud seadmega kaasas olevad dokumendid tuleb edaspidiseks kasutamiseks alles hoida. Tuleb järgida kõiki seadmel olevaid ohutusjuhiseid ja hoiatusi. Enne seadme kasutamist tuleb tutvuda seadme juhtseadistega ja seadme õige kasutamisega ning õppida seadet avariiolukorras seiskama. Nende lihtsate juhiste järgimise korral püsib seade heas töökorras.

- Enne kasutamist tuleb seade õigesti kokku panna.
- Seadet tohib kasutada ainult selleks ette nähtud otstarbel.
- Seadmel võivad olla ka sildid ja muud tähised ohutusvahendite kasutamise kohta, mida tuleb järgida. Õnnetuse vältimiseks peavad kõik seadme kasutamise, transportimise, hoolduse ja ladustamisega seotud isikud tundma seadet, rakendama selle kasutamisel kainet mõistust ning omama asjakohast väljaõpet.
- Kunagi ei tohi lubada lastel seadet kasutada. Tuleb tagada, et lapsed selle seadmega ei mängi.
- Lapsed ja loomad tuleb hoida seadmest eemal. Rohulõikuri kasutamise ajal peavad kõik kõrvalised isikud olema ohutus kauguses.
- Kasutaja vastutab rohelõikuriga töötamise ajal kõrvaliste isikute ohutuse eest.
- Seadet ei tohi kasutada isikud, kes ei tunne seadme kasutusjuhendit ega isikud, kes on alkoholi, uimastite või ravimite mõju all. Seadme kasutamise vanusepiirangust nooremad isikud ei tohi seda seadet kasutada. Kohalike eeskirjadega võib olla kehtestatud kasutaja vanusepiirang.



HOIATUS! Alkoholi, ravimite ja uimastite tarbimine ning haigused, palavik ja väsimus halvendavad inimeste reageerimisvõimet. Sellise seisundi korral ei tohi seda seadet kasutada.

- Veenduda, et kõik ohutusseadised (kui on olemas) on paigaldatud ja heas seisukorras.
- Seadet ei tohi kasutada, kui selle ohutusseadised või kaitsevarustus (kui on olemas) on defektsed või puudu.
- Kontrollida kogu seadet, et ei ole lahtisi osasid (nt mutrid, poldid, kruvid jne) ega kahjustusi. Seadme töökorras oleku tagamiseks tuleb sageli kontrollida, kas kruvid ja poldid (kui on olemas) on kõvasti kinni. Vajaduse korral tuleb enne seadme kasutamist kruvisid ja polte pingutada või välja vahetada. Kahjustunud seade võib kasutajat ja lähedal viibivaid inimesi raskelt vigastada.
- Seadme kasutamise ajal tuleb kanda asjakohast riietust. Ei tohi kanda liiga avaraid rõivaid ega ehteid, mis võiksid seadme külge kinni jääda. Tuleb kanda sobilikke tööriivaid. Soovitav on kanda pikki pükse, et kaitsta jalgu eemalepaiskuva prahi eest. Töötamise ajal ei tohi olla paljajalu ega kanda sandaale. Pikad juuksed tuleb kinni siduda.
- Seadme käepidemed ja seadmest kinnihoidmise kohad peavad olema puhtad ja kuivad ega tohi olla määrduvad õli või määrdeainetega.
- Tuleb kasutada õigeid kaitsevahendeid. Tuleb kanda kaitseprille ja -jalatseid. Tolmu või heitgaasiga seotud tööde ajal tuleb kanda tolumumaski. Vajaduse korral tuleb kanda ka mittelibisevaid saapaid või kingi, kiivrit ja kõrvatroppe. Kui müratase ületab 85 dB(A), on kuulmekaitsevahendite kasutamine kohustuslik.



HOIATUS! Tuleb kasutada isikukaitsevahendeid. Ohutusseadised ja isikukaitsevahendid kaitsevad seadme kasutaja ja teiste inimeste tervist ning tagavad seadme tõrgeteta töötamise.

- Seadet ei tohi kasutada, kui see on ümberpööratud asendis või ei ole töökorras.
- Seadme kasutamise ajal peab olema kindel jalgealune. Alati tuleb seista kindlal pinnal ja hoida stabiilset tööasendit.
- Töötamiskoht tuleb hoida puhas. Korratus töötamiskohas toimub sagedamini õnnetusjuhtumeid. Enne seadme kasutuselevõtmist tuleb töötamispiirkonnast eemaldada võõrkehade. Võõrkehadele tuleb tähelepanu pöörata ka seadme kasutamise ajal.
- Seadet ei tohi üle koormata.
- Seadet tohib kasutada ainult päevavalgel või hea tehisvalgustuse korral. Seadet ei tohi kunagi kasutada, kui nähtavus ei ole hea.
- Seadet ei tohi maha pillata ega millegi vastu lüüa.

TÄHELEPANU! Kogu aeg tuleb olla tähelepanelik. Jälgida oma tegevust. Tähelepanu hajumine võib põhjustada kontrolli kaotamise seadme üle. Tuleb kasutada kainet mõistust.

Bensiinimootori ohutusnõuded



HOIATUS! Bensiin on väga tuleohtlik! Kütuse käsitlemisel tuleb olla ettevaatlik.

- Kütust tuleb hoida selleks spetsiaalselt ettenähtud mahutis.
- Kütust tohib lisada ainult väljas ja sel ajal ei tohi suitsetada.
- Kütust tuleb lisada enne mootori käivitamist.
- Enne kütuse lisamist tuleb lasta summutil jahtuda.
- Kui mootor töötab või seisab, kuid on töötamisest veel soe, et tohi eemaldada kütusepaagi korki ega lisada paaki kütust.
- Kui bensiini on maha loksunud, ei tohi mootorit käivitada, vaid rohulõikur tuleb mahavoolamiskohast eemale viia ja vältida mistahes süüteallikat seni, kuni bensiiniaurud on hajunud.
- Eemaldada mahapritsinud kütus viivitamatult.
- Kütusepaagi ja kütusemahutite korgid tuleb kindlalt sulgeda.
- Mootoril ei tohi lasta töötada sisetingimustes ega piiratud ventilatsiooniga kohas: võib koguneda ohtlikku süsinikoksiidi (vingugaasi). Heitgaas on ohtlik.



HOIATUS! Heitgaas sisaldab mürgist süsinikoksiidi, mis on värvitu ja lõhnatu gaas. Heitgaasi sissehingamine võib põhjustada teadvusekaotuse ja surma. Tuleb tagada piisav ventilatsioon, mis hoiab heitgaasitaseme võimalikult madalal.

- Seadet, mille kütusepaagis on kütust, ei tohi kunagi ladustada ehitises, kus kütuseaurud võivad puutuda kokku lahtise leegi või sädemetega.
- Tuleohu vähendamiseks tuleb mootor, summuti, akupesa ja bensiinipaak hoida taimsest materjalist ja liigest määrdeainest puhtana.
- Väljalaskesüsteem võib muutuda nii kuumaks, et võib süüdata mõne materjali. Tuleohtlikud materjalid tuleb hoida seadmest eemal.
- Summuti läheb seadme töötamise ajal väga kuumaks ja püsib kuum veel mõnda aega pärast mootori seiskamist. Kuuma summutit ei tohi puudutada. Enne seadme hoiuruumi panekut tuleb selle mootoril lasta jahtuda.
- Enne seadme käivitamist tuleb eemaldada reguleerimis- ja mutrivõtmed.
- Kui seade läheb võõrkeha vastu, tuleb kontrollida, et seadmest ei ole märke kahjustusest, ja teha enne seadme taaskäivitamist ja töötamise jätkamist vajalikud remonditööd.
- Kui seade hakkab ebataavaliselt vibreerima, tuleb see välja lülitada ja teha kohe kindlaks tõrke põhjus. Vibratsioon on tavaliselt märk seadme töötõrkest.
- Enne seadme juurest lahkumist, hooldustööde tegemist, tarvikute vahetamist, seadme kontrollimist, puhastamist või rikke otsimist tuleb see alati välja lülitada ja oodata ära selle täielik seiskumine.
- Seadme sisemisi osi ei tohi ümber paigutada ega ümber ehitada.

Seadmekohased ohutusnõuded

- Tuleb kasutada sobivat tööriietust ja isikukaitsevahendeid. Eeskätt tuleb kasutada kaitseprille või muid silmade kaitsevahendeid, kuulmekaitsevahendeid, mittelibiseva tallaga saapaid või kingi ning paksust materjalist pikki pükse ja töökindaid. Seadet ei tohi kasutada paljajalu olles ega sandaalide kandes.
- Seadme töötamisel võivad silma sattuda võõrkehad, mis võivad tekitada raskeid silmavigastusi. Enne töötamise alustamist panna alati ette tavalised või külgakatetega kaitseprillid ja vajaduse korral näomask.
- Metsas töötamise ajal tuleb alati kanda nõuetekohast kiivrit.
- Seadet tohib kasutada ainult päevavalguses või piisava tehisvalguse korral.
- Seadet ei tohi kasutada süttivate materjalide, vedelike või gaaside lähedal. See on plahvatusohtlik!
- Seadet ei tohi kasutada libedal pinnal, öösel, tihedas udus, vihmavalingu ajal või mis tahes muu sellise ilmastikutingimuse korral, mis võib muuta seadme kasutamise ohtlikuks või segada töötamispiirkonnast selge ülevaate saamist.

- Seadmega ei tohi töötada ebamugavas asendis, tasakaalust väljas olles, seadet väljasirutatud kätega või ühe käega hoides. Seadmega töötamisel kasutada alati kahte kätt.
- Seadet tuleb tavalisel kasutamise ajal hoida maapinna lähedal, nii et lõikeüksus on maapinnaga paralleelne. Seadet ei tohi kasutada sellise rohu lõikamiseks, mis ei kasva maapinnal (nt seintel, kaljudel jne kasvava rohu lõikamiseks).
- Enne seadme kasutamist tuleb kontrollida, et piirkonnas ei ole kive, klaasitükke, metallitükke, prahti ega muid kõvu esemeid. Tuleb tagada, et lõikeüksus ei puutu käivitamise ja töötamise ajal vastu kive, kruusa, traati ega muid võõrkehi. Lõikeüksus võib neid esemeid eemale paisata.
- Seadmega töötamise ajal tuleb alati töökoha ümber tagada ohutuskaugus 15 m. Lõikeüksus võib eemale paisata kive ja kruusa, mis võivad põhjustada vigastusi.
- Kasutaja vastutab oma töötamispiirkonnas selle seadme kasutamise tõttu kolmandale isikule põhjustatud kahju eest.
- Seadme kasutamine tuleb katkestada, kui läheduses on inimesi, eelkõige lapsi või koduloomi.
- Seadet ei tohi kasutada, kui selle kaitsekatted on kahjustunud või puuduvad. Tuleb kontrollida, et asjakohane kaitsekate on oma kohal.
- Enne seadme kasutamist ja pärast igat kokkupõrget tuleb kontrollida, et lõikeüksusel ei ole kulumisjälgi ega kahjustus ning vajaduse korral lõikeüksust parandada.
- Lõikeüksus tuleb eelkõige pöörlemise ajal hoida kehast, eelkõige kätest ja jalgadest ohutul kaugusel.
- Alati tuleb seista kindlal pinnal ja hoida stabiilset tööasendit. Eriti ettevaatlik tuleb olla nõlvadel, kõrge taimestikuga maastikul või libedal pinnal töötamise ajal. Tuleb tähele panna varjatud takistusi.
- Ettevaatust: lõikejõhvi pikkuse kärpimiseks ettenähtud jõhvinuga on terav.
- Töötava seadmega ei tohi ületada kruusaga kaetud teid ega jalgradu.
- Seadmega ei tohi töötada liiga kaua järjest, vahetevahel tuleb puhata. Seadme järjestikuse kasutamise aega tuleb piirata umbes 30–40 minutini. Tööseansside vahel tuleb puhata 10–20 minutit. Samuti tuleb ühel päeval töötamise aega piirata 2 tunniga või veelgi lühema ajaga.
- Vahetada jõhvipool välja, kui see on pragunenud, killunenud või muul viisil kahjustunud. Veenduda, et pool on õigesti paigaldatud ja tugevasti kinnitatud.
- Kunagi ei tohi kasutada lõiketera, mis on sobimatu, paindunud, kooldunud, pragunenud, purunenud või kahjustunud. Lõiketera peab alati olema terav. Kontrollida lõiketera kinnitamise polti ja veenduda, et lõiketera pöörleb vabalt ebanormaalse mürata.



ETTEVAATUST! Pärast mootori seiskamist pöörleb lõikeüksus veel mõne sekundi. Seda ei tohi kunagi peatada käega. Alati tuleb oodata, kuni see ise seiskub.

- Rohulõikurit tohib kasutada ainult nii, et see toetub õlarihmale või traksidele. Enne kasutuselevõtmist tuleb veenduda, et see ei ole kahjustunud. Enne rohulõikuriga töötamist tuleb see kasutaja kasvu järgi korralikult reguleerida.
- Transportimise ajaks tuleb seadme mootor seisata.

TAGASILÖÖGI PÕHJUSED JA VÄLTIMINE

Rohulõikuriga töötamise ajal võivad tekkida kontrollimatud tagasilöögid. Tagasilöök on seadme ja lõikeüksuse äkiline ja kontrollimatu liikumine kasutaja poole, mis võib tekkida, kui:

- lõiketera jääb lõigatavasse materjali kinni
- pöörlev lõiketera puudutab (seadme kasutaja poolt vaadatuna segmendiga kella 12 ja 2 vahel **[joonis F1]**) mõnda kõva jäika eset (nt puu, kivi, põõsas, sein).

Tagasilöögi korral võib seadme kasutaja kaotada kontrolli seadme üle ja selle tagajärjel võib kasutaja või mõni lähedal viibiv inimene saada raskelt viga või surma. Tagasilöögi vältimiseks ja seadme kontrolli alt väljumise ohu vähendamiseks tuleb täita järgmisi nõudeid.

- Enne töötamise alustamist tuleb kontrollida, et töötamispiirkonnas ei ole varjatud takistusi, näiteks kive, kände, juuri jne, mis võivad põhjustada tagasilöögi, kui lõiketera neid puudutab.
- Seadet tuleb alati käsitseda turvaliselt kahe käega ja ei tohi kinni hoida muudest osadest peale käepidemete.
- Nürid lõiketerad tuleb välja vahetada või teritada.
- Seadet ei tohi kunagi tõsta vöökohast kõrgemale.
- Rohulõikuri kasutamisel tuleb vältida lõikamist lõiketera segmendiga, mis on kella 12 ja 2 vahel.

LAHTIPAKKIMINE

Lahtipakkimisel tuleb kontrollida, et kõik osad on olemas. Vt selles juhendis esitatud jooniseid.

KOKKUPANEKU JA REGULEERIMISE JUHISED

Kaitsekatte (10) paigaldamine [joonis F2]



HOIATUS! Seadet ei tohi kasutada, kui selle kaitsekate (10) ei ole nõuetekohaselt paigaldatud!

Kinnitada kaitsekate (10) peavõlli (6) otsale, kasutades kaitsekatte kambrit (11) ja tarnekomplekti kuuluvaid polte.



HOIATUS! Tuleb olla ettevaatlik, et vältida vigastusi, mida võib tekitada kaitsekatte (10) all paiknev löikejõhvi (7) pikkuse kärpimiseks ettenähtud jõhvinuga (25). Jõhvinoa serv on väga terav.

TÄHELEPANU! Üleminekul rohulõikuri režiimilt (rohuteraga (13)) trimmeri režiimile (jõhvipooliga (38)) või vastupidi, tuleb paigaldada ka asjakohane kaitsekate.

Eesmise käepideme (4) paigaldamine [joonis F3]

- 1 Keerata lahti käepideme klambri (5) poldid.
- 2 Panna eesmise käepideme (4) parempoolne osa (juhtseadistega) ja eesmise käepideme (4) vasakpoolne osa käepideme klambrisse (5). Lükata mõlemad osad võrdsele kaugusele.
- 3 Keerata poldid uuesti kindlalt kinni.

ENNE KASUTAMIST

HOIATUS! Teha järgmised tegevused siis, kui mootor on jahtunud.

Soovitavad kütused

Seade on varustatud kahetaktilise mootoriga ja selle käitamiseks tuleb alati kasutada bensiini ja kahetaktilise mootori õli segu. Õige segu saamiseks tuleb segatava õli kogus täpselt mõõta.

- Valada segamiskanistrisse (kütuse jaoks ettenähtud puhtasse anumasse) õige kogus standardset bensiini (pliid sisaldavat või pliivaba, alkoholi mittesisaldavat) ja kahetaktilise mootori õli ning raputada mahutit hoolikalt.

SOOVITATAV SEGAMISVAHEKORD

BENSIIN : ÕLI > 25 : 1

TÄHELEPANU! Ei tohi kasutada neljataktilise mootori õli ega kahetaktilise vesijahutusega mootori õli.

Tankimine

- 1 Enne tankimist tuleb mootor seisata ja lasta sel mõni minut jahtuda.
- 2 Toetada seade maapinnale, nii et kütusepaagi kork (30) on ülespoole.
- 3 Keerata kütusepaagi kork (30) aeglaselt lahti, nii et ülerõhk pääseb sujuvalt välja.
- 4 Puhastada kütusepaagi korgi (30) ümbrus. Saastunud kütusepaak võib põhjustada seadme töötõrkeid.
- 5 Kütuseanumat tuleb enne seadme tankimist raputada, et kütus korralikult seguneks.
- 6 Täita kütusepaak bensiini ja õli õige seguga. Kütust ei tohi lisada liiga palju.
- 7 Keerata kütusepaagi kork (30) korralikult kinni.

TÄHELEPANU! Kui seadet ei kasutata pikka aega (üle 4 nädala), tuleb kütusepaak tühjendada ja puhastada.



ETTEVAATUST! Enne käivitamist tuleb seade viia tankimiskohast eemale (minimaalselt 3 meetrit) ja mahaloksunud kütus eemaldada.

LÖIKEREŽIIMI MUUTMINE

ROHULÖIKURI REŽIIMILT TRIMMERI REŽIIMILE

Jõhvipooli (38) kokkupanek [joonis F4]

1. Joondada reduktorpeas (14) olev ava sisemises äärikus (33) asuva avaga ja panna kuuskantsüvendi võti (34) avadesse, et takistada võlli kaasapöörlemist.
2. Keerata lukustusmutter (35) (päripäeva) lahti ja eemaldada.
3. Eemaldada katteplaat (kui on olemas), välimine äärik (37) ja rohutera (13).
4. Paigaldada sisemisele äärikule (33) löikepea (9), keerates seda võlli keermestatud otsale kuni piirikuni.
5. Eemaldada kuuskantsüvendi võti (34).
6. Kinnitada kaitsekattele (10) kaitsekatte pikendus (12). (Mõnel mudelil ei ole kaitsekattet vaja).

Kaitsekatte pikenduse (12) paigaldamine [joonis F5]



TÄHELEPANU! Löikepea (9) kasutamise ajal peab kaitsekatte pikendus (12) olema alati paigaldatud. Rohutera (13) kasutamise ajal peab kaitsekatte pikendus (12) olema alati eemaldatud.

1. Kinnitada kaitsekatte pikendus (12) kaitsekattele (10), seades lukustusnagad sälkudesse.
2. Kinnitada kaitsekatte pikendus (12) ja kaitsekatte (10) plöksliitega teineteise külge.

TRIMMERI REŽIIMILT ROHULÖIKURI REŽIIMILE

Rohutera (13) kokkupanek [joonis F6]





ETTEVAATUST! Rohutera (13) käsitsedes tuleb kanda kindaid ja olla ettevaatlik. Enne seadme kasutamist tuleb rohuterale (13) panna löiketera kaitsekatte (26) (kui on olemas).

1. Joondada reduktorpeas (14) olev ava sisemises äärikus (33) asuva avaga ja panna kuuskantsüvendi võti (34) avadesse, et takistada võlli kaasapöörlemist.
2. Keerata lahti ja eemaldada löikepea (9).
3. Paigaldada sisemisele äärikule (33) rohutera (13).
4. Paigaldada välimine äärik (37).
5. Paigaldada katteplaat (kui on olemas) ja lukustusmutter (35).
6. Keerata lukustusmutter (35) kinni (vastupäeva).
7. Eemaldada kuuskantsüvendi võti (34).

TÄHELEPANU! Rohutera (13) kasutamisel ei tohi kaitsekatte pikendus (12) olla paigaldatud.

MOOTORI KÄIVITAMINE/SEISKAMINE

Mootori käivitamine [joonis F7]

1. Asetada seade kõvale ja tasasele pinnale.
2. Seada tööüliti (3) käivitusasendisse I.
3. Sulgeda õhuklapi hoob (16). MÄRKUS. Õhuklapi hoova suletud asendi  korral rikastatakse kütusesegu, et lihtsustada külma mootori käivitamist. Sooja mootori käivitamiseks seada õhuklapi hoob (16) avatud asendisse  (OPEN).
4. Vajutada korduvalt kütusepumpa (17) (kui on olemas), kuni kütus hakkab täitma pauna (sooja mootori käivitamisel ei ole seda vaja teha).
5. Seada seguklapi hoob (22) käivitusasendisse: vajutada seguklapi lukustit (21), hoida all seguklapi seadenuppu (20) (kui on olemas) ja vabastada samal ajal seguklapi hoob (22).
6. Hoida seadme korpust vasaku käega maapinnal (ETTEVAATUST! Ei tohi hoida jalaga!).
7. Võtta nõorkäiviti (15) käepidemest kinni ja tõmmata nõori parema käega välja, kuni on tunda takistust. Seejärel tõmmata nõori kiiresti ja tugevasti (ETTEVAATUST! Nõorkäiviti (15) nõori ei tohi kunagi kerida ümber käel!).
8. Jätkata nõorkäiviti (15) nõori tõmbamist, kuni mootor käivitub.
9. Kui mootor käivitub, tuleb aeglaselt avada õhuklapi hoob (16) – ainult siis, kui see on külma mootori tõttu seatud suletud asendisse (CLOSE).



TÄHELEPANU! Kontrollida regulaarselt jõhvinoa seisukorda. Seadet ei tohi mingil juhul kasutada ilma jõhvinoata või kahjustunud jõhvinoaga. Puhastada jõhvinuga regulaarselt rohust ja prahist, et vältida löiketoime halvenemist.

Lõikejõhvi (7) käsitsi etteandmine [F10]

1. Seisata mootor ja võtta süüteküünla juhe (32) lahti.
2. Vajutada lõikejõhvi etteandenuppu (24) ja tõmmata samal ajal lõikejõhvi (7) otsest selle käsitsi etteandmiseks.
3. Pärast lõikejõhvi (7) väljatõmbamist tuleb seade enne mootori sisselülitamist alati uuesti seada normaalsesse tööasendisse.

KASUTUSJUHEND

- Kontrollida ja puhastada töötamispiirkond varjatud esemetest (klaas, kivid, betoon, aiapostid, traat, puit, metall jms).
- Veenduda, et on võimalik ohutult liikuda ja seista. Kontrollida, et ümbruses ei ole võimalikke takistusi (juured, kivid, oksad, kraavid jne), mis võivad olla kiire liikumise korral ohtlikud. Kallakul töötamise ajal tuleb olla väga ettevaatlik.
- Hoida seadet töötamise ajal kahe käega tugevasti kinni ja toetuda mõlema jalaga kindlalt maapinnale.
- Hoida lõikeüksus vöökohast madalamal.
- Mootori pöörded tuleb hoida löiketõks vajalikul tasemel ja mitte kunagi suuremana kui vaja.
- Kõik kehaosad tuleb pöörlevast lõikeüksusest ja kuumadest pindadest eemal hoida.
- Tagada, et õlahm (36) või traksid (kui on olemas) ja sobiv kaitsekate (10) on korralikult kinnitatud ja reguleeritud.

Seadme kasutamine trimmerina [joonis F11]

- Kõrget rohtu niita ülalt alla.
- Kui taimed on mähkunud ümber lõikepea (9), seisatada mootor, ühendada lahti süüteküünla juhe (32) ja eemaldada taimed.
- Niitmiseks kasutada lõikejõhvi (7) otsa, mitte suruda lõikepead (9) niitmata rohu sisse.

Seadme kasutamine rohulõikurina [joonis F12]

- Võtta selline asend, et rohutera (13) tagasilöögi korral ei kaoks tasakaal.
- Rohutera (13) kasutatakse kõrge või paksu rohu lõikamiseks, kuid seda ei tohi kasutada puitunud okste lõikamiseks.
- Hõlpsamaks ja ohutumaks niitmiseks läheneda niidetavale rohule paremalt vasakule. Mingi eseme või puutüki ootamatu puudutamise korral vähendab see lõiketera tagasilööki.
- Rohtu tuleb niita külgsuunas, viipavate liigutustega, kus paremalt vasakule liikumine on lõikamisliigutus ja vasakult paremale liikumine on tagasiliikumise liigutus. Lõikamiseks tuleb kasutada rohutera (13) vasakut külge (kella 8 ja 12 vahele jäävat sektorit). Kui rohutera (13) on rohu niitmise ajal vasakule poole nurga all, koguneb niidetud rohi vaalu ja seda on lihtsam kokku koguda.
- Hoida töötades kindlat rütmi. Seista kindlalt, jalad harkis. Pärast tagasiliikumise liigutust astuda edasi ja seista jälle kindlalt paigale.
- Rohutera (13) ei tohi kasutada kõnniteede, tarade, postide, hoonete ja muude liikumatute objektide lähedal.
- Pärast vastu kõva eset pörkamist ei tohi rohutera (13) kasutada enne, kui on kontrollitud, et rohutera ei ole kahjustunud. Mistahes kahjustuse korral ei tohi kasutada.

HOOLDAMINE JA LADUSTAMINE



ETTEVAATUST! Enne hooldustööde tegemist tuleb mootor välja lülitada ja oodata ära selle täielik seiskumine.

- Seade ja tuulutused (kui on olemas) tuleb hoida alati puhtad. Regulaarne puhastamine ja hooldamine tagab seadme tõhusa töötamise ja pikema kasutuskestuse.

- Kui seade läheb hoolikatest valmistus- ja katsetamisprotseduuridest hoolimata rikki, tuleb seda lasta remontida IVT volitatud hoolduskeskuses.
- Seadme ohutuks töötamiseks peavad kõik mutrid, poldid ja kruvid olema tugevasti kinni keeratud.
- Ohutuse tagamiseks tuleb kulunud või kahjustunud osad välja vahetada.
- Kasutada ainult originaalvaruosi. Osad, mida ei ole valmistanud seadme tootja, ei pruugi sobida ja võivad põhjustada vigastusi.
- Seadet tuleb hoida kuivas ruumis, väljaspool laste käeulatus ja eemal tuleohtlikest materjalidest.
- Kõiki kütuseanumaid tuleb hoida ohutus kohas. Seadet, mille kütusepaagis on kütust, ei tohi kunagi hoida hoones, kus kütuseaurud võivad puutuda kokku lahtise leegi või sädemetega.

Lõiketera kaitsekate (26) (kui on olemas)

Kui seadet ei kasutata, asetada lõiketera kaitsekate (26) alati rohuterale (13). Lõiketera kaitsekate (26) servadel on klambrid, mis kinnituvad klõpsuga ümber rohutera (13) ning hoiavad kaitsekatet oma kohal.

ETTEVAATUST! Enne seadme kasutamist tuleb lõiketera kaitsekate (26) alati eemaldada.

Õhufilter [joonis F13]

Saastunud õhufilter vähendab mootori võimsust. Seetõttu on regulaarne kontrollimine oluline. Õhufiltrit tuleb kontrollida iga 25 töötunni järel ja vajaduse korral puhastada. Kui õhk sisaldab rohkesti tolmu, tuleb filtrit kontrollida sagedamini.

1. Eemaldada õhufiltri kate (28).
2. Eemaldada filterelement (29).
3. Puhastada filterelement (29), koputades või puhudes sellele või vajaduse korral pestes seda sooja seebiveega. Filter tuleb enne tagasipanekut korralikult kuivatada. Kui õhufiltri filterelement (29) on purunenud või kokku tõmbunud, tuleb see välja vahetada.

MÄRKUS. Õhufiltri filterelementi (29) ei tohi kunagi puhastada (29) bensiini ega tuleohtliku lahustiga.

Summuti

Kontrollida regulaarselt, et summuti kinnitused ei ole lahti tulnud või summuti ei ole kahjustunud ega korrodeerunud. Kui on märke heitgaasi lekkest, tuleb seadme kasutamine katkestada ja lasta seadet kohe remontida.

Süüteküünal (31) [joonis F14]

Kontrollida esimese 10 töötunni järel, et süüteküünal (31) ei ole määrdunud ega tahmane, ja vajaduse korral puhastada seda vasktraatharjaga. Seejärel tuleb süüteküünalt (31) hooldada iga 50 töötunni järel.

1. Võtta süüteküünla juhe (32) lahti.
2. Eemaldada süüteküünal (31), kasutades süüteküünlavõtit.
3. Kontrollida süüteküünla (31) seisukorda. Kontrollida, kas sädevahe on 0,6–0,7 mm. Kui ei ole, seada vahe õigeks. Kui süüteküünal on määrdunud, tuleb seda puhastada. Kui süüteküünal on kahjustunud, tuleb see soovitatud tüüpi küünla vastu välja vahetada.
4. Kokkupanemine toimub lahtivõtmisele vastupidises järjekorras.

Kütusefilter (18) [joonis F15]

Karburaatorisse kütuse etteandetoru imipea küljes on kütusefilter (18). Kui mootor ei saa piisavalt kütust, tuleb kontrollida, kas kütusefilter (18) on ummistunud. Kütusefiltrit (18) tuleb regulaarselt visuaalselt kontrollida. Filtrit tuleb puhastada umbes iga 50 töötunni järel. Kõvenenud, saastunud või ummistunud filter tuleb välja vahetada.

1. Avada kütusepaagi kork (30) ja tühjendada ettevaatlikult kütusepaak.
2. Imipea väljatõmbamiseks kütusepaagi ava kaudu tuleb kasutada traatkonksu.
3. Kontrollida kütusefiltrit (18). Kui filter on määrdunud, tuleb seda pesta mittesüttiva lahustiga.
4. Kütusepaaki kogunenud vee ja mustuse eemaldamiseks tuleb paaki seestpoolt loputada.
5. Panna kõik osad uuesti õigesti kokku.

Reduktorpea (14)

Reduktorpeale (14) tuleb määrimisava kaudu lisada iga 25 töötunni järel universaalset määrdeainet.

Rohutera (13) teritamine [joonis F16]

Kontrollida regulaarselt rohutera (13) seisukorda. Vajaduse korral teritada kõiki lõikeservi ja veenduda, et alumine nurk on ümar. Kahjustuse või pragunemise korral tuleb see välja vahetada.

TÄHELEPANU! Rohutera (13) ei tohi lihvkäiaga teritamise ajal veega jahutada, sest see võib tekitada rohuterast (13) pragusid.

Tühikäigupöörete reguleerimine [joonis F17]

- Kui mootor seiskub, sel ajal kui seguklapi hooba (22) ei vajutata, tuleb tühikäigupööreid reguleerida. Keerata tühikäigupöörete kruvi (27) päripäeva, kuni seade töötab tühikäigul sujuvalt (pöörlemissagedus suureneb).
- Kui tühikäigupöörete arv on niivõrd suur, et löikeüksus jätkab pöörlemist, kui seguklapi hooba (22) ei vajutata, tuleb tühikäigupöörete arvu vähendada. Selleks tuleb tühikäigupöörete kruvi (27) keerata vastupäeva, kuni löikeüksuse pöörlemine peatub.

OLULINE! Tühikäigupööreid tuleb reguleerida siis, kui seade on soe.

JÕHVIPOOLI (38) / LÖIKEJÕHVI (7) VAHETAMINE [joonis F18]



HOIATUS! Kasutada tohib ainult õige läbimõõduga löikejõhvi (7). Teistsuguse läbimõõduga löikejõhvi (7) ei anta korralikult ette, seade ei tööta nõuetekohaselt ja võib põhjustada raskeid vigastusi. Ei tohi kasutada metalliga tugevdatud löikejõhvi.

1. Seisata mootor ja võtta süüteküünla juhe (32) lahti.
2. Lõikepea katte (23) avamiseks vajutada katte vabastusriive ja hoida neid all.
3. Tõmmata jõhvipool (38) lõikepeast (9) välja. Jätta vedru (või seibid, kui on olemas) lõikepea (9) külge.
4. Eemaldada vana löikejõhv (7), kui seda on veel jäänud jõhvipoolile (38).
5. Pista uue löikejõhvi (7) üks ots läbi jõhvipoolis (38) olevate avade ja tõmmata löikejõhvi (7), kuni selle mõlemad otsad on ühepikkused.
6. Kerida uus löikejõhv (7) nooltega näidatud suunas pingule.
7. Haakida löikejõhvi (7) mõlemad otsad jõhvipooli (38) servas olevatesse piludesse.
8. Panna jõhviotsad läbi lõikepea (9) pilude.
9. Panna jõhvipool (38) lõikepeasse (9). Veenduda, et vedru (ja seibid, kui on olemas) on õiges asendis.
10. Suruda lõikepea kate (23) lõikepeale (9).
11. Tõmmata löikejõhvi (7) mõlemat otsa lühidalt ja tugevasti, et vabastada need jõhvipooli (38) piludest.
12. Lõigata liigne löikejõhv (7) ära, nii et see jääb umbes 15 cm pikkuseks.
13. Panna lõikepea (9) tagasi reduktorpeale (14).

Uue jõhvipooli (38) ja löikejõhvi (7) paigaldamise korral tuleb punktid 4–7 vahele jätta.

HOOLDUS ENNE PIKAKS AJAKS HOIULEPANEKUT

- Pühkida seadmelt harjaga ära kogu mustus.
- Kontrollida, et komponendid ei ole kahjustunud ja on korralikult kinnitatud. Kahjustused tuleb need enne seadme järgmist kasutuskorda kõrvaldada.
- Tühjendada kütusepaak ja lülitada seejärel mootor sisse. Lasta mootoril töötada, kuni see seiskub.
- Eemaldada süüteküünal (31) ja valada mootorisse 1–2 cm³ kahetaktilise mootori õli.
- Kanda metallosadele, näiteks seguklapi trossile korrosioonitõrjeõli.
- Paigaldada rohuterale (13) kaitsekate (26) (kui on olemas).
- Niiskuse eest kaitsmiseks tuleb seadet hoida sisetingimustes.

KESKKONNAKAITSE



Äraviskamise asemel tuleb toorainet kasutada korduvalt.

Seade, lisavarustus ja pakend tuleb keskkonnahoidliku taastöötuse jaoks sortida.

Plastosad on klasside kaupa taaskasutamiseks tähistatud siltidega. See juhend on trükitud taaskasutatavale paberile, mille tootmisel ei ole kasutatud kloori.



TÄHELEPANU! SEADET EI TOHI PÜÜDA ISE REMONTIDA EGA LAHTI MONTEERIDA. Kõiki remonditöid ja erakorralisi hooldustöid tuleb lasta teha asjakohase kvalifikatsiooni ja volitusega hoolduskeskuses. Seadme sisemisi osi ei tohi muuta! SEE MUUDAB GARANTII KEHTETUKS JA VÕIB PÕHJUSTADA RASKEID VIGASTUSI JA KAHJUSTUSI.

TÕRKED JA NENDE KÕRVALDAMINE



ETTEVAATUST! Enne tõrke põhjuse väljaselgitamist tuleb mootor välja lülitada ja oodata ära seadme seiskumine.

Tavapärase tõrge	Tõrke põhjus	Kõrvaldamine
Mootor ei käivitu.	<ul style="list-style-type: none"> • Kütusepump (17) ei tööta. • Töölüliti (3) on väljalülitatud • asendis O. • Õhuklapi hoob (16) ei ole suletud asendis (külm mootor). • Kütust on vähe. • Kütusefilter (18) on ummistunud, karburaatori • rike, süüte rike, ventiilid • kinni kiildunud jne. • Halva kvaliteediga kütus. • Süüteküünlal (31) on defektne, mustunud, lahti tulnud või on sädevahe vale. 	<ul style="list-style-type: none"> • Vajutada 7–10 korda. • Pöörata tööüliti (3) sisselülitatud asendisse I. • Seada õhuklapi hoob (16) suletud asendisse. • Lisada kütust. • Vahetada rikkis komponendid välja või parandada. • Asendada uue soovitatud kütusega. • Puhastada, reguleerida sädevahe või vahetada välja.
Mootor seiskub kohe. Mootori pöörete arv ei suurene.	<ul style="list-style-type: none"> • Mootor ei ole piisavalt soojenenud. • Seguklapi hoob (16) on seatud suletud asendisse, ehkki mootor on soe. • Kütusefilter (18) on ummistunud või filterelement (29) on saastunud või ummistunud. • Seguklapi tross on valesti reguleeritud, purunenud või paindunud. 	<ul style="list-style-type: none"> • Lasta mootoril soojeneda. • Seada hoob avatud asendisse. • Puhastada. • Reguleerida või vajaduse korral välja vahetada.
Rohutera (13) ei pöörle. Seisata kohe mootor.	<ul style="list-style-type: none"> • Lukustusmutter (35) on lahti. • Oksad on jäänud rohutera (13) külge kinni. • Sidur on kulunud või purunenud, seguklapi tross purunenud, reductorpea (14) osad kulunud või purunenud. 	<ul style="list-style-type: none"> • Keerata kindlalt kinni. • Eemaldada võõrkehad. • Vahetada rikkis komponendid välja või parandada.
Seade vibreerib ebanormaalselt. Seisata mootor otsekohe.	<ul style="list-style-type: none"> • Rohutera (13) on purunenud, kõver või kulunud. • Lukustusmutter (35) on lahti. • Ajamisüsteemi rike. 	<ul style="list-style-type: none"> • Vahetada välja. • Keerata kindlalt kinni. • Lasta volitatud hoolduskeskuses kontrollida ja hooldada.
Rohutera (13) ei seisku kohe.	<ul style="list-style-type: none"> • Suur tühikäigupöörete arv. • Seguklapi hoova (22) või trossi tõrge. 	<ul style="list-style-type: none"> • Reguleerida. • Kontrollida seguklapi reguleerimise detaile, reguleerida seguklapi trossi või vahetada välja.

Kui tõrget ei õnnestu ülaltoodud info alusel kõrvaldada, tuleb seade viia volitatud hoolduskeskusesse. Maaletooja OÜ Novocraft, Reinu põik 7, Viljandi, e-mail info@novocraft.ee