

Kasutusjuhend

Mootorsaag

TC58



HOIATUS! Enne seadme kasutamist lugege hoolikalt läbi kasutusjuhend.

Sisukord

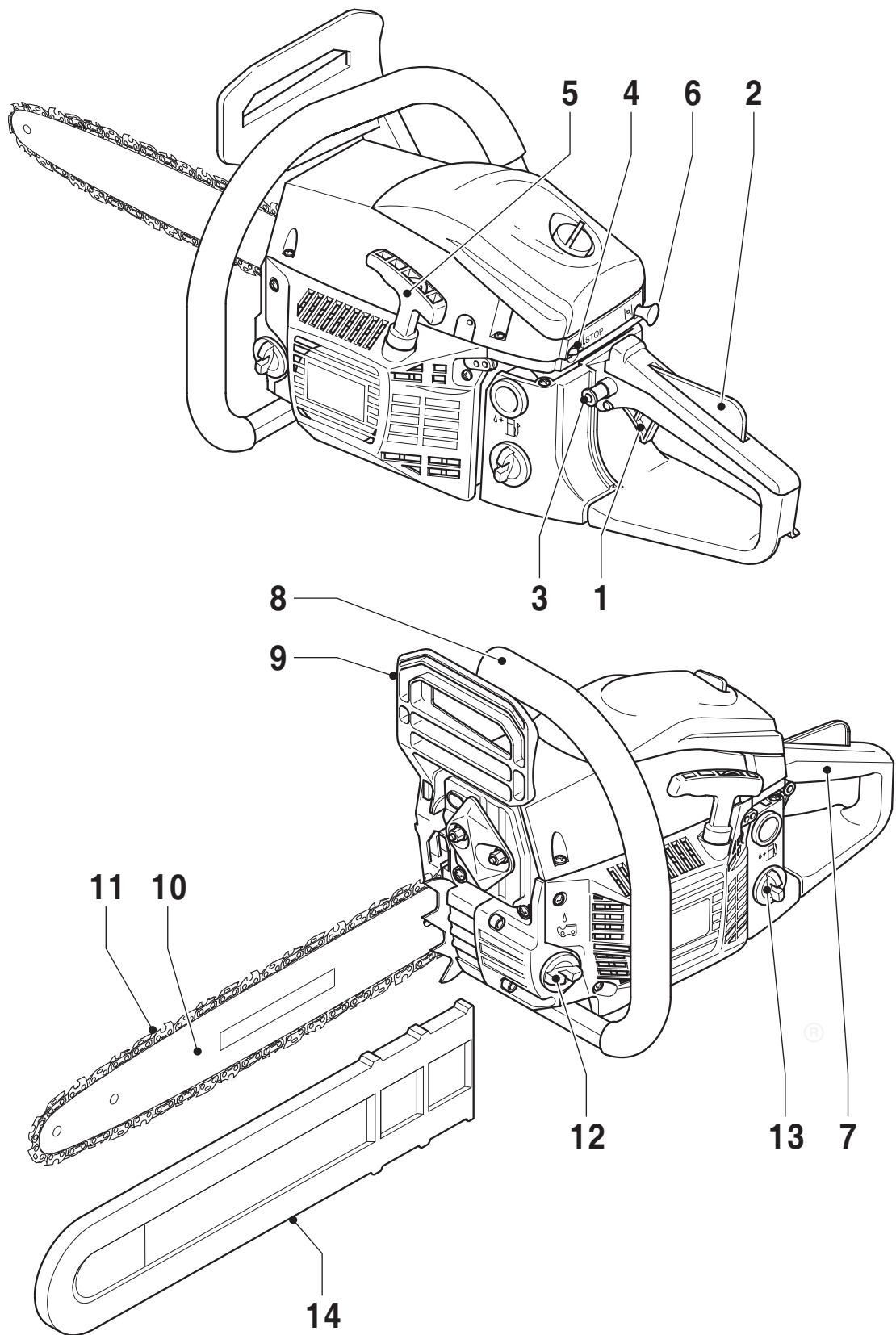
3 - 8 Joonised

9 Tutvustus ja ohutusjuhised kettsae kasutamisel

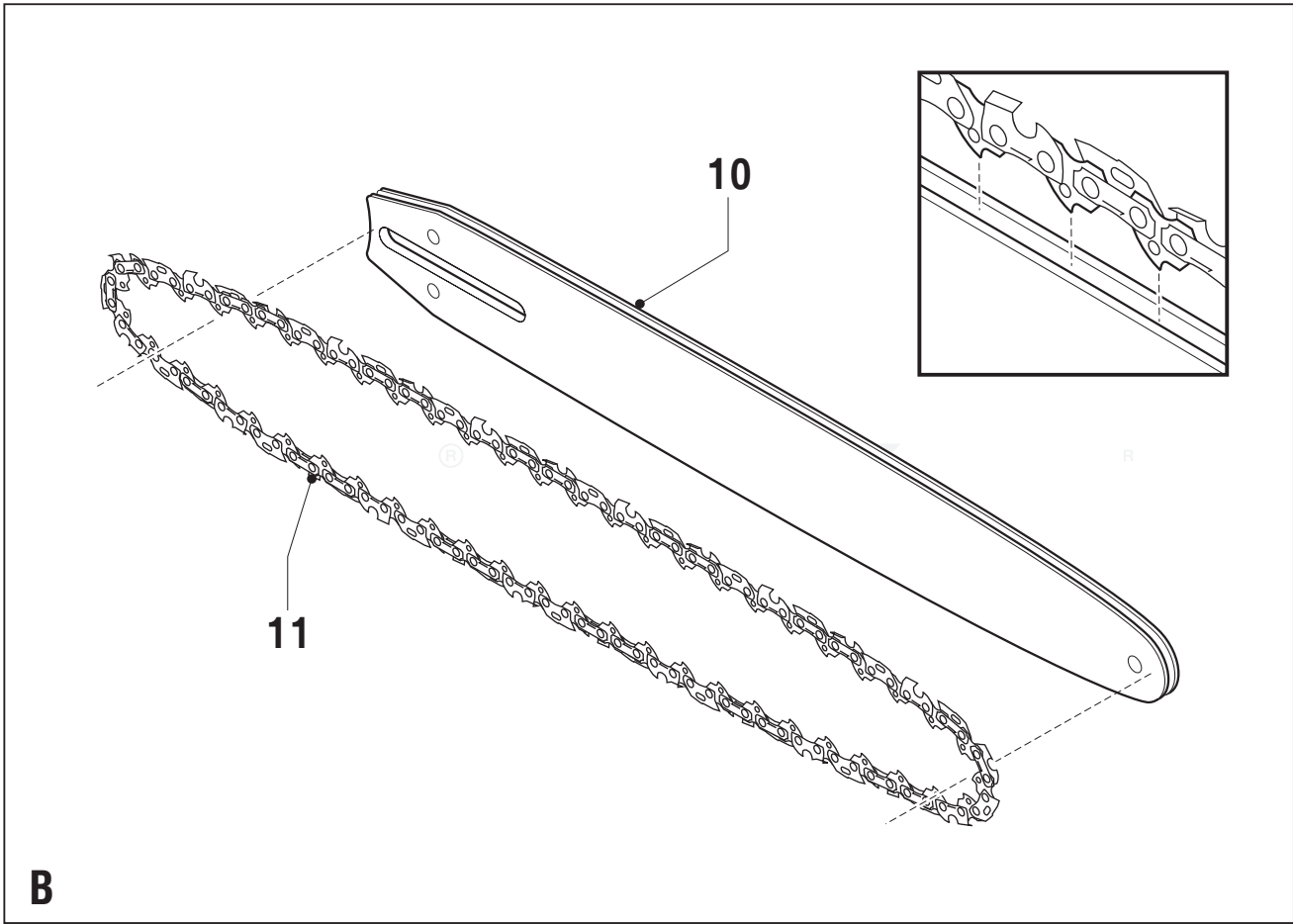
9 Kirjeldus

10 Hooldus

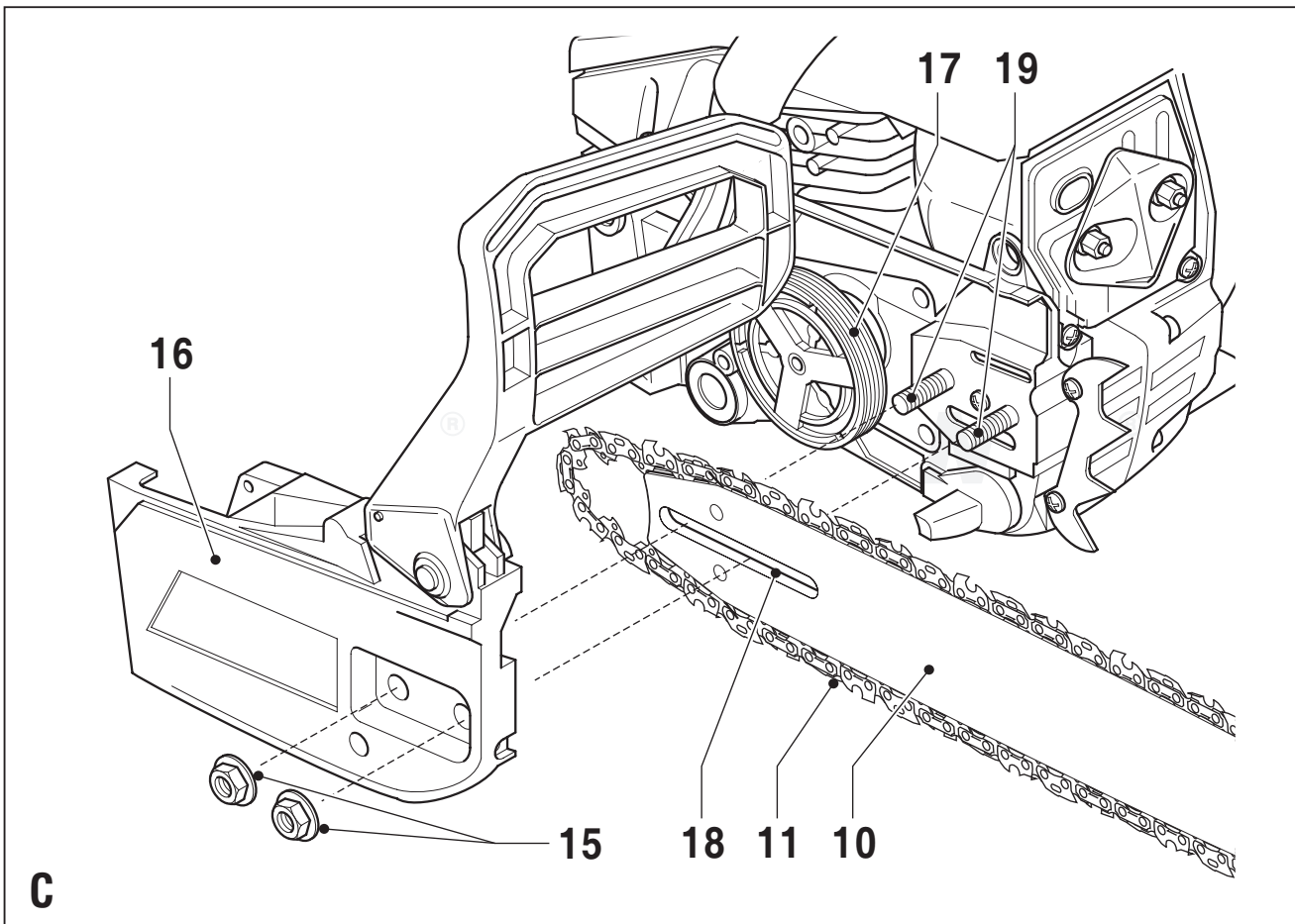
11 Tehnilised andmed



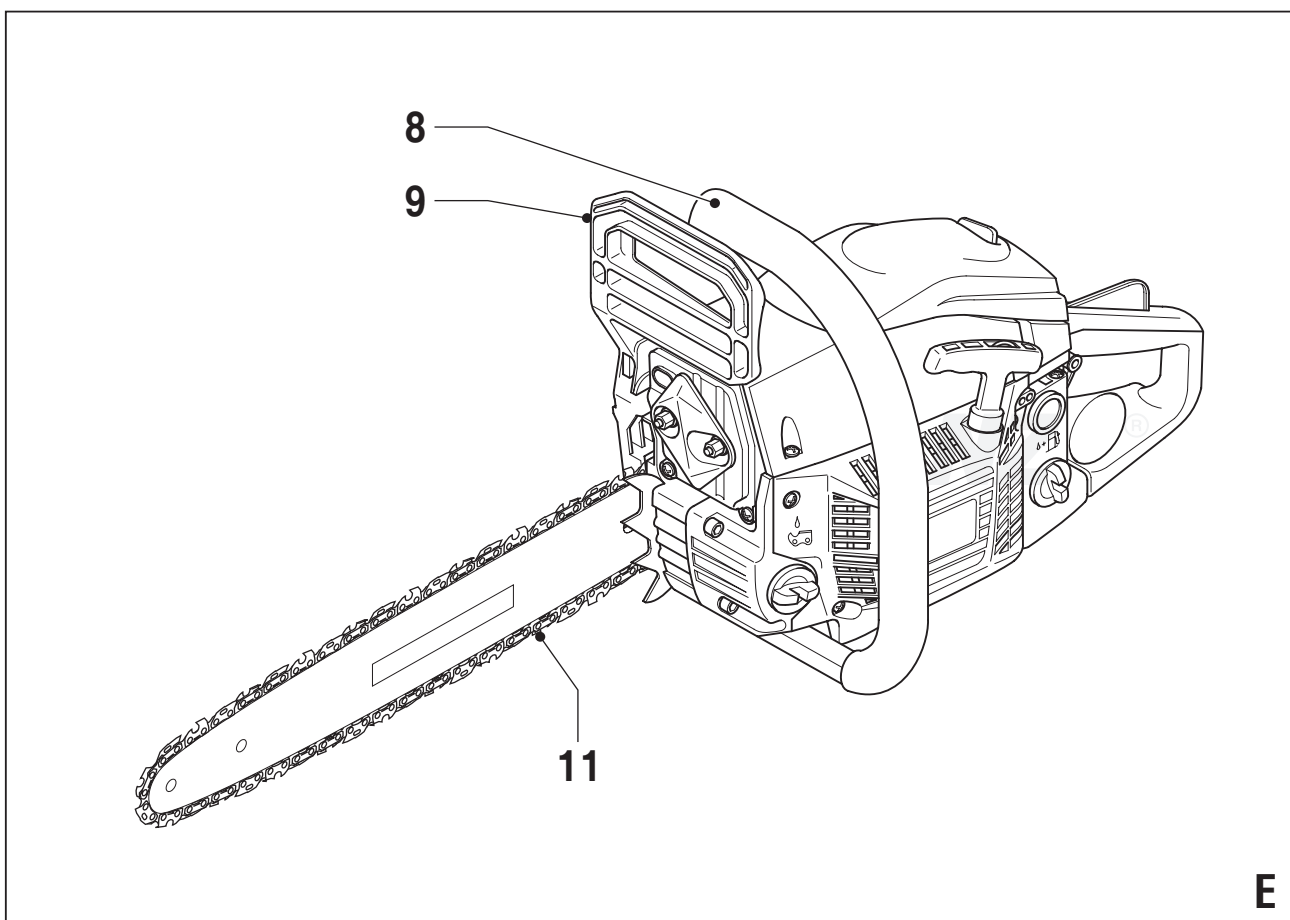
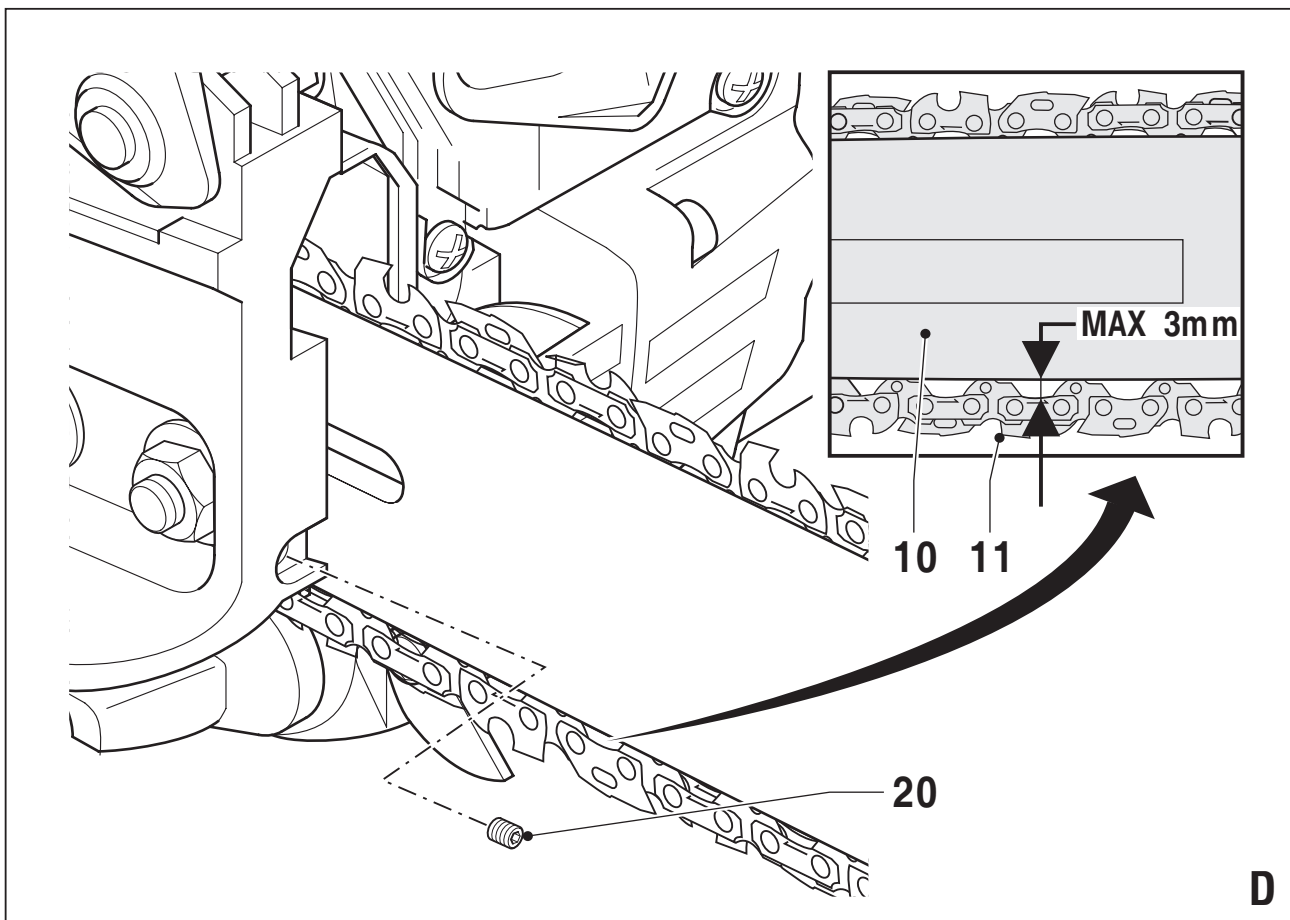
A

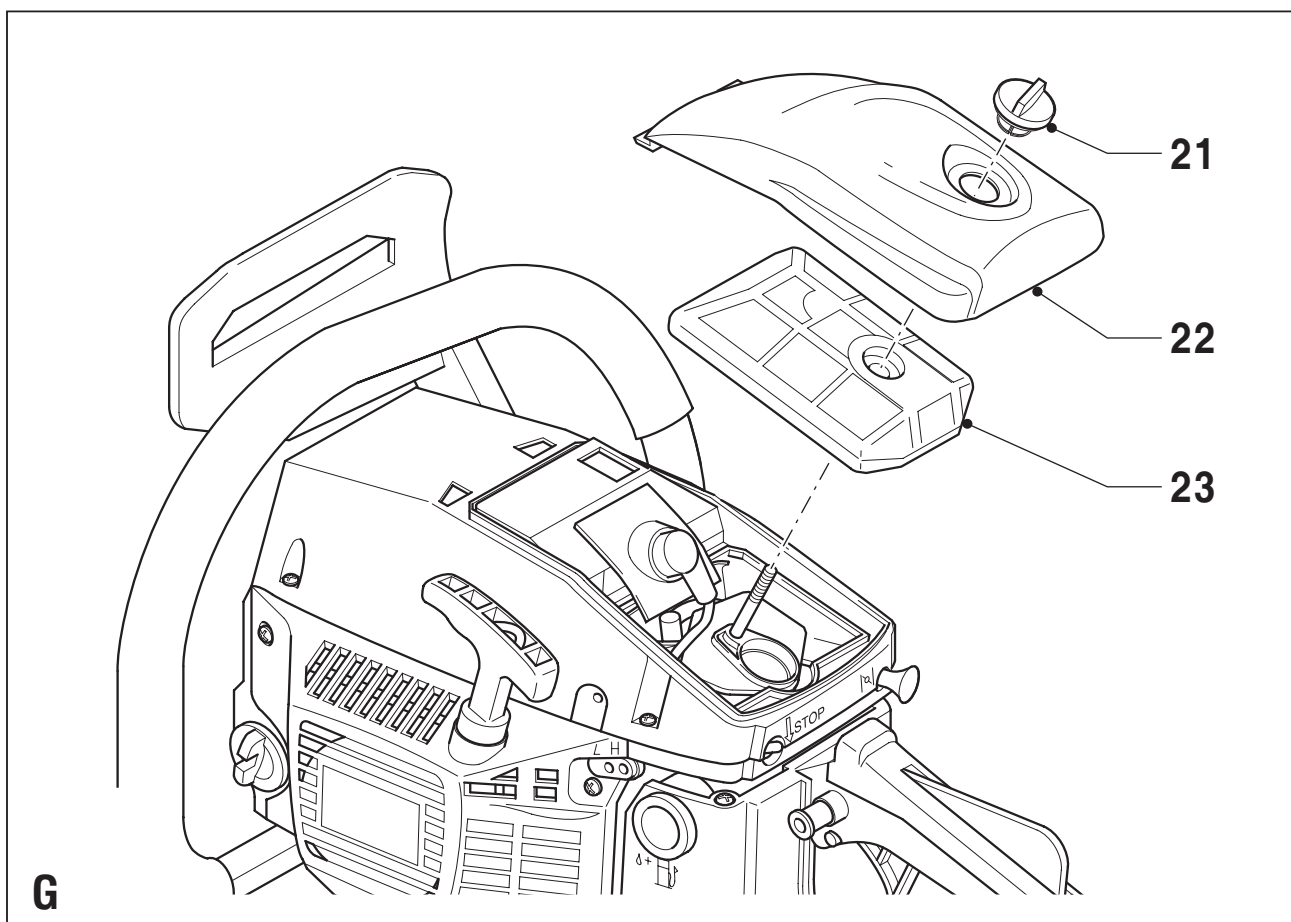
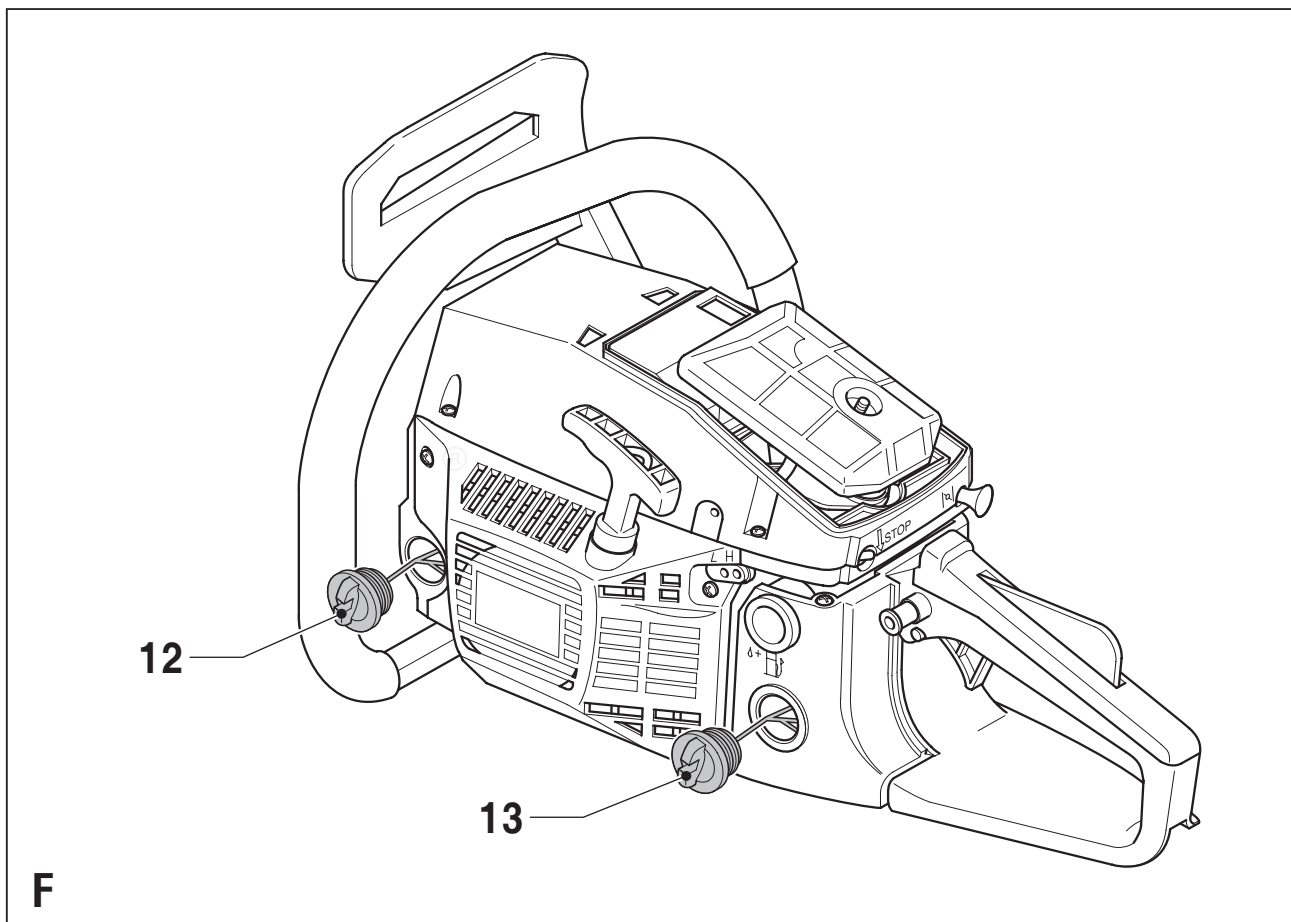


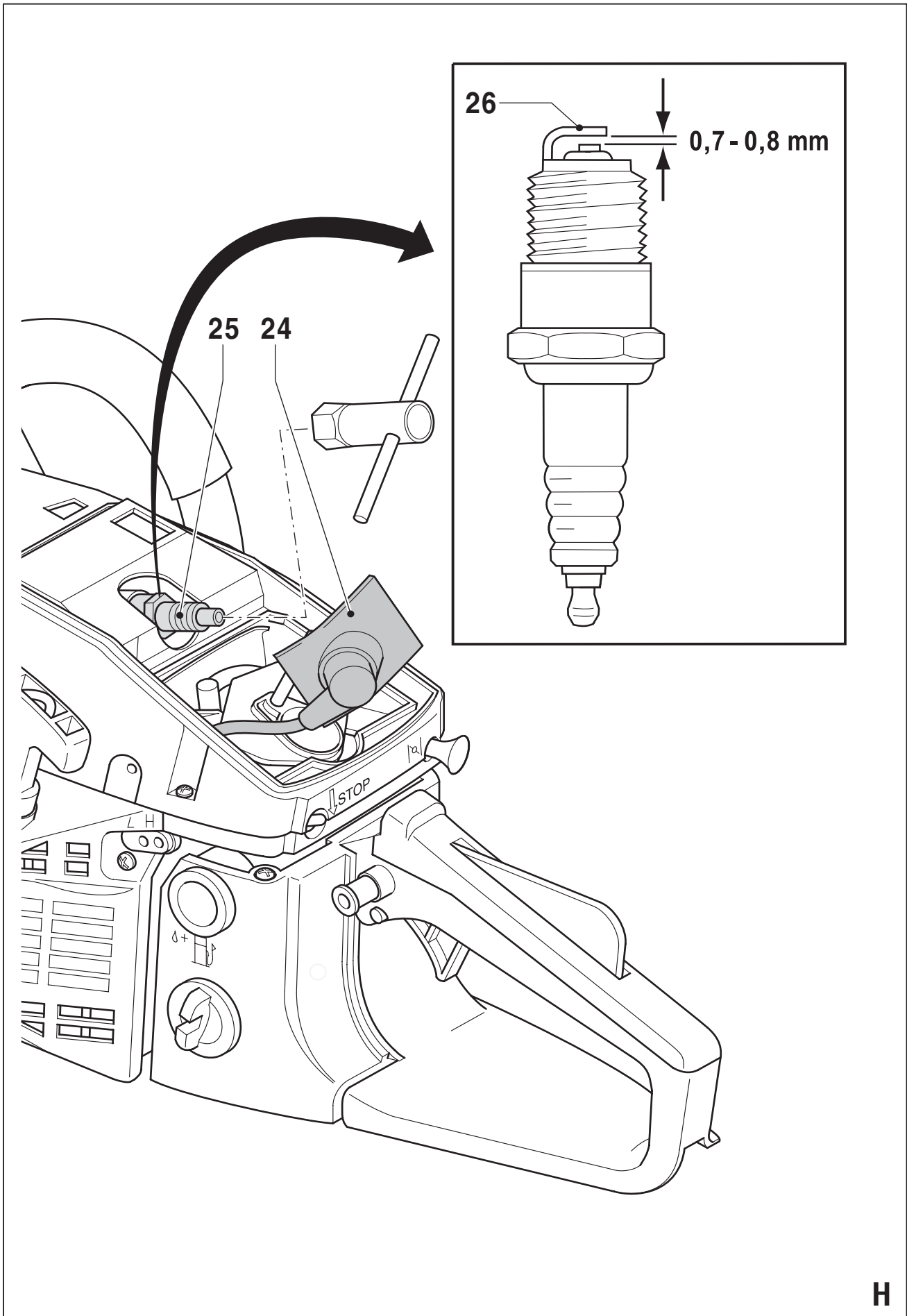
B

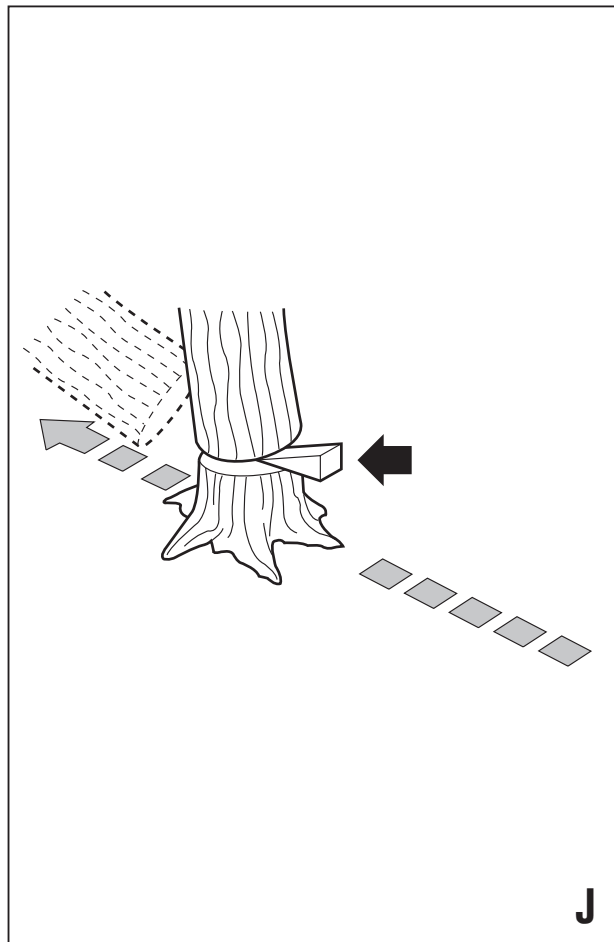
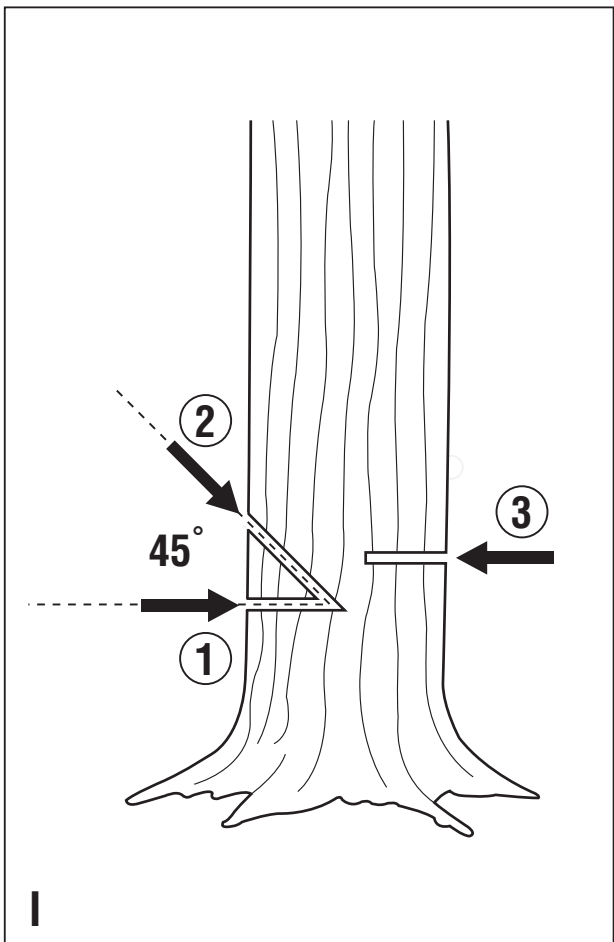


C









KETTSAAAG

Käesolev seade on käes hoitav bensiinimootoriga kettsaag, mis on ettenähtud kasutamiseks ainult ühe kasutaja poolt metsatööl. Seadmega töötamisel peab parem käsi paiknema tagakäepidemel ning vasak käsi esikäepidemel. Kasutaja peab enne seadme kasutamist kasutusjuhendis toodud ohutusnõuded läbi lugema ja veenduma, et on nendest aru saanud, ning kasutama töötades nõuetekohaseid isikukaitsevahendeid. Käesolev seade ei ole ettenähtud mittenõuetekohaste materjalide nagu näiteks kummi, kivi, metalli või võõrkehi sisaldavate puidutoodete saagimiseks.

SÜMBOLID

Käesolevas kasutusjuhises ja sael olevatel kleebistel sümbolite ja hoiatustähiste selgitus:



Enne seadme kasutamist lugeage hoolikalt läbi kasutusjuhend.



Muud ohud.

Kõikidel saetöödel tuleb alati kanda kaitseprille, et kaitsta oma silmi lendu paiskuvate materjalide/objektide eest, ning helikindlat kiivrit vms kuulmise kaitseks. Kandke kaitsekiivrit, kui esineb kukkuvate okste vms. muu risk.



Viitab mittejärgimisel kehavigastuse, surma või seadme kahjustuse ohule.



Ärge hoidke saagi ainult ühe käega.



Vältida seadme kasutamist niiskuse ja vihmaga.



Hoidke saagi kindlalt mõlema käega. Asetage parem käsi tagakäepidemele ja vasak käsi esikäepidemele.



Vältige kontakti saeplaadi otsaga (keti tagasipöördepunkt).

OHUTUSJUHISED KETTSAE KASUTAMISEL

- Saagi ei tohi kasutada lapsed või kasutusjuhiste mitte läbilugenud kasutajad.
- Kontrolli seadet enne kasutamist. Välti seadme kasutamist, kui seade on defektne või kui see pole töökorras.
- Kui seade pole töökorras, lase seadme hooldustööd teha selleks volitatud parandajal.
- Enne kasutamist veenduge, et teil on langevate puude ja okste vahel turvaline väljapääs.
- Et kaitsta oma keha, kandke sobiliku suurusega kaitseriietust.
- Kandke kaitsekiivrit.
- Kasutage kaitsekindaid.
- Kandke turvajalatsid. Enne kasutamist ja kasutamise ajal veenduge, et teie tööasend on kindel.
- Ärge kasutage kettsaagi kunagi põõsaste või peenikeste okste lõikamiseks.
- Ärge kasutage kettsaagi kunagi metalli saagimiseks.
- Ärge kasutage kettsaagi kunagi otseselt maapinnal oleva materjali saagimiseks.
- Vältige sae kasutamist laste või loomade läheduses.
- Kasutage saagi ainult päeavalguses või hea valgustuse korral.
- Kasutage saagi vaid sellises asendis, et sae kett on suunaga teist eemale.
- Eales ärge käivitage saagi mõnes mitteetnähitud asendis.
- Kasutamise ajal hoidke alati nii käed kui jalad saeketist ohutus kauguses.
- Kasutage vaid tootja poolt soovitatud tarvikuid ja osi.
- Vältige saeketti kokkupuudet esemete või maapinnaga. Enne kui panete mootorsaet käest, lülitage see välja ja oodake kuni see on lõplikult seiskunud.
- Seisake saag alati enne hooldust, s.h. kütusesegu ja/või õli lisamist ning ajaks mil masinat tööks ei kasutata.
- Peale kasutamist hoidke saagi ohutus ja lastele mittekättesaadavas kohas.



Ärge kunagi üritage saeketti peatada ise. Olge ettevaatlik - saekett jätkab liikumist saeplaadil veel veidi aega ka peale sae väljalülitamist.

Tagasilööki

- Tagasilöögi võib põhjustada:
- töötava sae ootamatu kokkupuude pinnasega;
- kokkupuude kõvade materjalidega (nt metall, mört);
- nüri kett;
- vale pingega kett;
- saagimine õlgadest kõrgemal;
- vähene tähelepanu;
- ebastabiilne kehahoiak;
- eelnevalt mittelõpetatud löike saagimine.

KIRJELDUS (Vt. joonis A)

See mootorsaag on mõeldud palkide ja jämeda, tugeva puidu saagimiseks. See mootorsaag sobib kasutamiseks vaid paremakäelistele.

1. Gaas
2. Kaitseklapp
3. Gaasihoovastik
4. Peatamislülit
5. Starterihoob
6. Seguklapp
7. Esikäepide
8. Käepide
9. Ketpiduri hoob (Esikäepideme kaitse)
10. Saeplaat
11. Saekett
12. Õlipaagi kork
13. Kütusepaagi kork
14. Saeplaadi kate

Saeketi paigaldus (Vt. joonis B & C)

1. Asetage saag stabiilsele pinnale.
2. Eemaldage kaks plaadi kinnitusmutrit (15).
3. Eemaldage saeplaadi kaitse (16).
4. Paigaldage kett (11) saeplaadile (10),
5. veenduge, et keti löikeservad on saeplaadi üleval serval saest eemalduvas suunas.
6. Paigaldage kett ümber ketiratta siduri taga (17). Jälgige, et lülid asetuksid ketiratta hammaste vahele.
7. Juhtige veolülid soonde ja ümber saeplaadi otsa. Paigaldage saeplaat jälgides, et kinnituspoldid (19) lähevad saeplaadil olevasse piklikusse avasse (18). **MÄRKUS:** Saekett võib saeplaadi alaosas kergelt lõtkuda. See on normaalne.
8. Tõmmake saeplaadi ettepoole, kuni kett on tihedalt paigas. Veenduge, et kõik veolülid paiknevad plaadi soones.
9. Paigaldage saeplaadi plastkate.
10. Keerake kaks mutrit käsitsi kinni ja järgige seejärel pingutage kett.
11. Kontrollige, et kett on saeplaadile õigesti paigaldatud - kett on hambuvuses ja käib plaadil korralikult ringi.



Enne saeketi vahetust seisake mootorsaag. Veenduge, et kett on juhtplaadil täielikult peatunud.

Keti pingutus.

Vältige keti ülepingutust.

1. Hoidke saeplaadi esiotsa ülespoole ja keerake reguleerimiskruvi (D) PÄRIPÄEVA, et keti pingutust suurendada. Kruvi VASTUPÄEVA pööramine vähendab keti pinget. Veenduge, et kett paikneb tihedalt kogu saeplaadil (Vt. joonis C & D)
2. Uus saekett venib ning seda tuleb pärast 5 löike teostamist uuesti reguleerida. See on uue keti puhul normaalne ning edaspidi muutub reguleerimiste vaheline intervall pikemaks.
3. Soovitatav on keti pinget kontrollida iga 10 kasutusminuti järel.
4. Tõmmake saeketti (11) saeplaadisoonel (10) ülespoole.
5. Saeketi pinge on õige kui selle vahe saeplaadisoonelt ülespoole tõmbamisel on kuni 3 mm. Kett ei tohiks venida juhtplaadi ja keti alumise külje vahel.
6. Kui kett ei ole õige pingega, toimige järgnevalt:
7. Lõdvestage saeplaadi kinnitusmutrid (15).
8. Reguleerige keti pingutuskruvi (20).
9. Pinge vähendamiseks pöörake pingutuskruvi vasakule, suurendamiseks paremale.
10. Pingutage saeplaadi kinnitusmutrid.



Seisake sae mootor alati enne igat ketipingutust. Veenduge, et kett on juhtplaadil täielikult peatunud.

Ketipiduri aktiveerimine (Vt. joonis E)

Ketipiduri korrasolekut peab kontrollima enne igat kasutamist..

1. Ketipiduri aktiveerimiseks lükake ketipidurihoob (9) sae käepidemest (11) eemale.
2. Ketipiduri deaktiveerimiseks tõmmake ketipidurihoob (9) sae käepideme (11) poole.

Turvaline kasutamine

- Eemaldage kaitsekate saeketiilt.
- Hoidke saagi mõlema käega, kasutades käepidemed. See tagab optimaalse kontrolli masina üle.
- Ärge kasutage saagi õlgadest kõrgemal.
- Kasutage saagi ainult kuiva puidu saagimiseks.
- Kui te kasutate seda masinat esmakordselt, siis on soovitatav töötada saagimispuukiga. Ärge alustage saagimist täiskiirusel. Alati tehke uus löige. Vältige eelnevalt poolelijäänud lõikel saagimise jätkamist.

Puitmaterjali saagimine

Kui võimalik, on soovitatav kasutada saepukki.

Alati alustada saagimist kui kett saeplaadil ringi käib. Saagimisviis sõltub sellest, kuidas materjal on toetatud.

Täispikkuses toetatud (materjal on maapinnal) detail: Tehke vertikaalne löige allapoole. Veenduge, et te ei puudutaks maad.

Toetus mõlemas otsas (materjal on saagimispuukil): Tehke 1/3 ulatuses vertikaalne löige allapoole. Pöörake materjali ja saagige läbi ülejäänud 2/3.

Toetus ühes otsas (lõigatav materjal on saagimispuukil): Tehke vertikaalne löige allapoole.

Puu langetamine (Vt. joonis I & J)

Langemissuuna määrab säklõige. Tehke langetatavale puu küljele, mis paikneb langemissuunas (1/3 diameetrist) ülemine säklõige.

Säik peab olema piisavalt lai, et suunata puu langemist nii kaua kui võimalik.

Säiklõike vastasküljelt saagige langetatav puu läbi.

Langetage puu langetuslabidaga.



TÄHELEPANU: Puude langetamine ilma selleks vajaliku väljaõppeta on keelatud!

Mootori käivitamine (Vt. joonis A)

1. Kontrollige et stopplüliti (4) on ülemisel positsioonil.
2. Tõmmake seguklapp välja (6).
3. Vajutage gaasi (1) poole asendi peale.
4. Seejärel vajutage gaasihoovastiku nuppu (3).
5. Lukustuse nupp (2) lukustab kiirendi.
6. Vabastage käepide (7).
7. Tõmmake veidi starditrossi (5), kuni tunnete takistust. seejärel tõmmake kiire ja jõulise liigutusega starditrossi. Korra seda kuni mootor käivitub. Kui mootor töötab sujuvalt, lükake seguklapp sisse.

Kiiruse reguleerimine (vt. Joonis A)

1. Hoidke lukustusnupp (2) all.
2. Vajutage gaasi (1), et suurendada kiirust. Mida rohkem gaasi vajutate, seda suurem on sae kiirus.

Väljalülitamine (vt. Joonis A)

Lükake stopplüliti (4) alumisele positsioonile.

PUHASTAMINE JA HOOLDUS

Mootorsaag ei vaja erihooldust.

Regulaarset puhastust vajavad vaid õhukanalid.

Mootorsae puhastamine (Vt. joonis A)

Mootorsaag tuleb puhastada peale igat kasutust.

1. Eemaldage saeplaat(10).
2. Eemaldage saeplaadilt saekett (11).
3. Puhastage saag pehme lapiga.
4. Puhastage saeplaat pehme lapiga.
5. Puhastage saekett pehme pintsliga.
6. Et vältida roostet, katke saeplaat õhukese õlikihiga.
7. Paigaldage saeplaadi plastkaitset.

Õlitamise kontroll (Vt. joonis E)

Õlitaset tuleb kontrollida enne igat kasutuskorda ja sae kasutamisel iga 10 minuti järel.

1. Asetage saag stabiilsele pinnale.
2. Eemalda õlipaagilt kork (12).
3. Õlitamise kontrollimiseks õlipaagis kasuta alati puhast tikku või varrast.
4. Kui õlitase on alla 2/3 paagist, lisa õli juurde.
5. Paigalda õlipaagikork.

Kütusetaseme kontroll (Vt. joonis F)

Kütusetaset tuleb kontrollida enne igat kasutuskorda.

1. Asetage saag stabiilsele pinnale.
2. Eemalda kütusepaagilt kork(13).
3. Kütusetaseme kontrollimiseks kütusepaagis kasuta alati puhast tikku või varrast.
4. Kui kütusetase on alla 2/3 paagist, lisa kütust juurde.
5. Paigalda kütusepaagikork.

Õhufiltri puhastamine (Vt. joonis G)

Õhufilter tuleb puhastada peale igat 50ndat töötundi.

1. Eemaldage kinnitusmutter (21) ja korpusedetail (22).
2. Eemaldage filter (23).
3. Puhastage filter alkoholi või etanooliga.
4. Kuivatage filter pehme lapiga.
5. Paigaldage filter.
6. Paigaldage korpusedetail ja kinnitusmutter.

Süüteküünla kontroll (Vt. joonis G & H)

1. Eemaldage kinnitusmutter (21) ja korpusedetail (22).
2. Eemaldage filter (23).
3. Eemaldage süüteküünlast (25) piip (24).
4. Eemaldage süüteküünal, kasutades küünlavõtit.
5. Puhastage küünla elektrood (26) kasutades teraspintslit.
6. Kontrollige küünlal elektroodivahet (õige vahe on umb. 0.7 - 0.8 mm), vajadusel muutke kontaktide kaugust.
7. Paigaldage süüteküünal.

Saeketi teritamine

Keti teritamiseks on tarvis spetsiaalseid tööriistu, tagamaks, et löikehambad teritatakse õige nurga ja sügavusega. Kogemusteta kettsae kasutajal soovitame me lasta saeketti teritada lähimas professionaalses hoolduskeskuses. Kui te soovite saeketti ise teritada, on professionaalses hoolduskeskuses selleks saadaval spetsiaalsed tööriistad.

TEHNILISED ANDMED

Müratase: 82,2 db

Mootor: 2 taktiline, õhkjahutus

Kubatuur: 54,6cc cc

Kaal: 8 kg

Võimsus / pöörete arv: 2.3 kW n 3000min⁻¹ Max rot n 8000min⁻¹

Kütusekulu: 476g / kWh

Kütusepaagi suurus: 550 ml

Ketiõli paagi suurus: 260 ml

Õli: SAE 10W-30

Kütus: pliivaba bensiini segu 2-taktilise mootoriõliga (40:1)

